

# misccea Produktkatalog

Experience Hygiene



## **PREISLISTENGARANTIE**

Alle Preise sind gültig ab 1. Februar 2024. Alle vorherigen Versionen sind mit Erscheinen dieses Kataloges ungültig. Lieferkosten sind im Produktpreis nicht enthalten und werden separat ausgewiesen. Alle angegebenen Preise verstehen sich ab Werk und exklusive MwSt.

Wir behalten uns das Recht vor, die Preise an Veränderungen, die außerhalb unserer Kontrolle liegen (z. B. Wechselkurschwankungen), anzupassen. Dieser Katalog wurde mit größter Sorgfalt erstellt. Dennoch entschuldigen wir uns für etwaige Abänderungen der Produkte oder des Sortiments, die während der Gültigkeit dieses Kataloges auftreten können.

## **MISCEA-GENERELLER HAFTUNGSAUSSCHLUSS**

Wir geben uns große Mühe sicherzustellen, dass alle in diesem Katalog vorgestellten Produkte verfügbar sind, trotzdem können wir Lieferengpässe nicht ausschließen. miscea behält sich zudem das Recht vor, jederzeit Spezifikationen und Änderungen am Design vorzunehmen sowie alternative Materialien oder Produkte zu verwenden (Änderungen bzw. Variationen beeinträchtigen nicht die Qualität oder Leistung). Trotz großer Sorgfalt für die Richtigkeit aller Preise und Beschreibungen, behält sich miscea das Recht vor, Fehler oder Fehldrucke sowie Zölle und andere gesetzliche Gebühren, die außerhalb unserer Kontrolle liegen, zu korrigieren.

Produkt Katalog Version: V24.DE.1.0

# UNSERE KONTAKTDATEN

---

## ZENTRALE

miscea GmbH  
Hauptstraße 2  
14979 Großbeeren  
Deutschland

Montag - Freitag  
08:00 Uhr - 17:00 Uhr

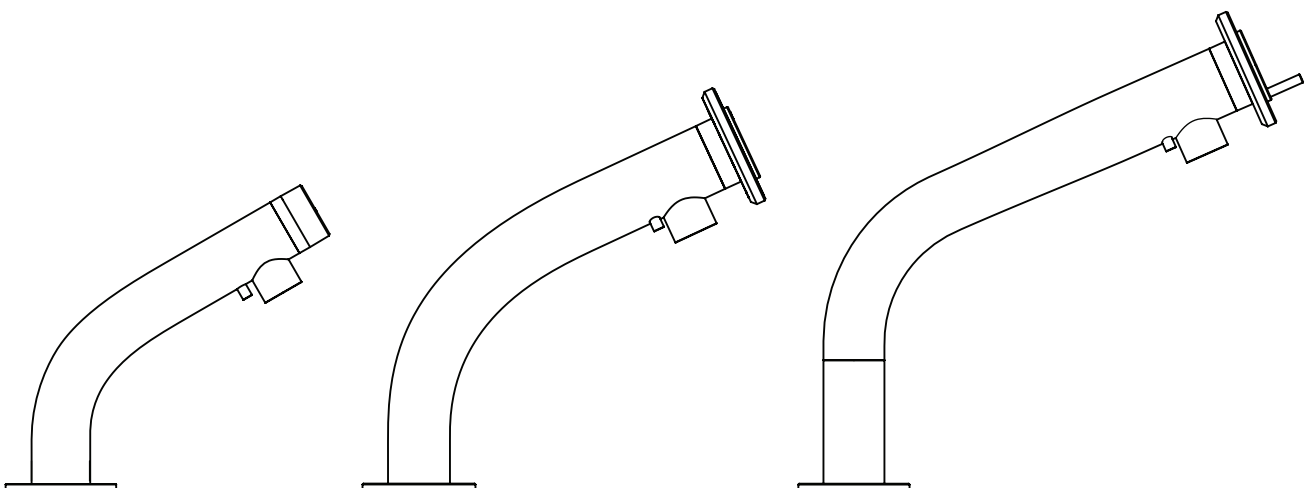
T: +49 (0) 33701 3553 0  
F: +49 (0) 33701 3553 19  
E: berlin@miscea.com

Installations-, Benutzer- und Wartungsanleitungen, sowie technische Zeichnungen, Spezifikationen und Datenblätter zur Produktsicherheit können im Downloadbereich unter [www.miscea.com](http://www.miscea.com) abgerufen werden.

# INHALTSVERZEICHNIS

	SEITE
<b>EINFÜHRUNG</b>	<b>7</b>
Unsere Handhygiene rettet Leben	7
Das miscea Konzept	10
Technologie erleben	12
<b>WARUM MISCEA?</b>	<b>14</b>
Perfekte Handhygiene sicherstellen	16
Klare und saubere Räume gestalten	20
Freude an einfacher Bedienung erleben	22
Wasserqualität gewährleisten	24
Hygiene nachhaltig umsetzen	28
Kosten reduzieren	30
Ausgezeichnetes Design genießen	32
Qualität 'Made in Germany' erfahren	34
<b>MISCEA SENSORARMATURENSYSTEME</b>	<b>36</b>
miscea CLASSIC	38
miscea CLASSIC Pure	42
miscea KITCHEN	46
miscea LIGHT	50
<b>WASSER &amp; HYGIENE</b>	<b>55</b>
miscea aqualibur System	58
miscea Connect App	64
miscea Coldstream Filter Systeme + Filterkartusche	66
<b>TAFELWASSERANLAGEN &amp; ZUBEHÖR</b>	<b>71</b>
miscea aquamore System	72

<b>NACHFÜLLMEDIEN / ZUBEHÖR</b>	<b>SEITE</b>
	<b>83</b>
Nachfüllmedien	84
Zubehör	86
<b>SYSTEM KOMPONENTEN / SERVICE</b>	<b>91</b>
Seifenbox	92
Wasserbox	93
Service	95
<b>FIRMEN PROFIL</b>	<b>96</b>





# UNSERE HANDHYGIENE RETTET LEBEN

## **EINE VIELZAHL VON INFektionsKRANKHEITEN WIRD DURCH FALSCHES HÄNDEWASCHEN ÜBERTRAGEN**

Die Haut unserer Hände ist die erste Verteidigungslinie gegen Infektionen. Unsere Hände kommen jederzeit mit Keimen in Kontakt und übertragen diese auf alles, was anschließend angefasst wird. Kleinere Schnitte oder Verletzungen der Haut bieten weitere Eintrittsmöglichkeiten für Bakterien und Viren. Auch wenn die Gefahr nicht sichtbar ist: nach Angaben der WHO werden bis zu 80% aller Infektionskrankheiten durch unzulängliche Handhygiene und über die Hände weitergegeben.

Richtiges und regelmäßiges Händewaschen und -desinfizieren sind somit die bedeutendsten Schutzmaßnahmen für die eigene Gesundheit und reduzieren das Risiko der Weitergabe von im schlimmsten Fall lebensbedrohlichen Krankheiten wie z. B. der Grippe oder Lebensmittelvergiftungen.

Überall dort, wo sich viele Menschen aufhalten, sei es in Gesundheitseinrichtungen, Büros, Produktionshallen, Geschäften oder auf öffentlichen Plätzen, ist das Risiko einer Übertragung von Infektionserregern besonders hoch. Immer wieder gibt es Krankheitserreger (z. B. Noroviren, Grippeviren), die auch zu Epidemien führen können. Die richtige Handhygiene bietet Schutz gegen Infektionen und ist somit eine der wichtigsten Präventionsmaßnahmen.

# JEDER HAT **DIESE MOMENTE** SCHON SELBST ERLEBT...





# ...ABER NICHT JEDER DIE **HYGIENISCHE NUTZUNG** EINES MISCEA SYSTEMS



# DAS MISCEA KONZEPT

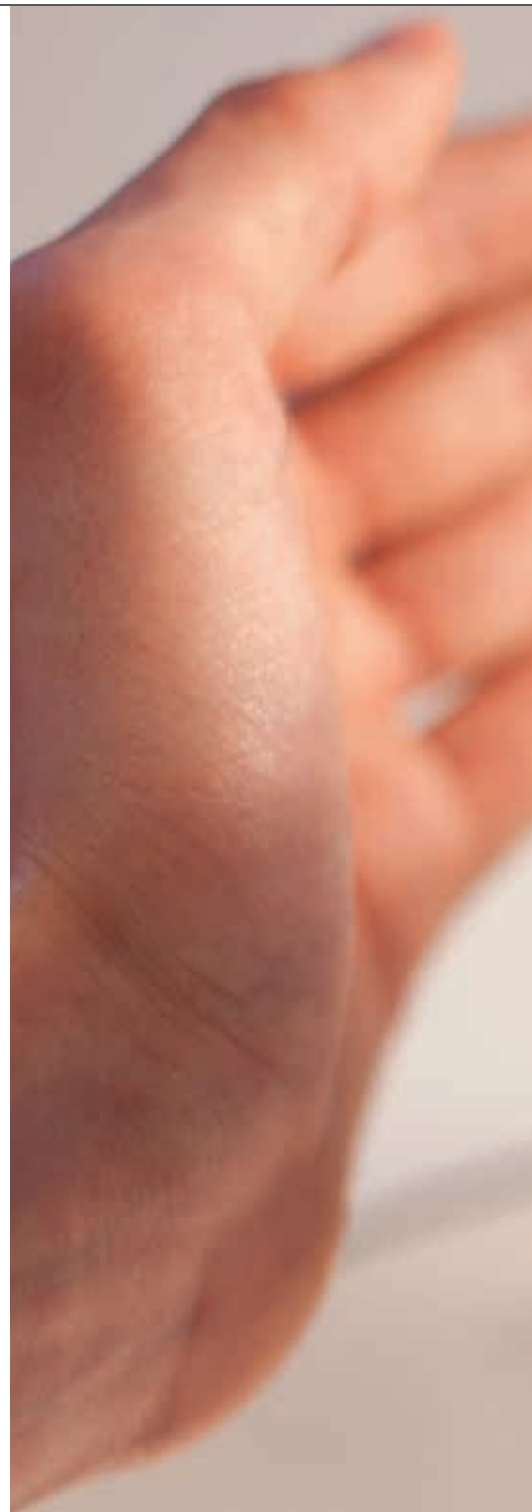
miscea bietet einzigartige Systeme, die Handhygiene vereinfachen und die Art und Weise, wie Menschen ihre Hände waschen und desinfizieren, verändert. Es sind weltweit die einzigen Systeme, die in der Lage sind, Wasser und zusätzliche Handhygiene-Produkte aus der gleichen Armatur zu spenden. Das Zusammenspiel von Sensoren und Licht sorgt für eine einfache und intuitive Bedienung:

1. Sie brauchen nur Ihre Hand in die Nähe der Infrarot-Sensoren zu bewegen und schon wird die gewählte Funktion aktiviert.
2. Ein farbiges LED-Lichtsignal zeigt Ihnen, welches Produkt selektiert wurde.
3. Halten Sie einfach Ihre Hand unter die Armatur um das gewünschte Produkt zu erhalten.

Die einzigartige Kombination der Funktion einer wasserführenden Armatur mit einem integrierten Flüssigkeitsspendersystem macht Händewaschen und Handhygiene einfach, schnell und effizient. Als weltweit erste berührungslose, multifunktionale Armatur verbindet das miscea-Konzept ausgereifte und zuverlässige Sensortechnologie mit elegantem Design.

Seinen Ursprung fand das miscea Konzept im Jahr 1999, als zwei Ingenieure die Vision teilten, den Prozess der Handhygiene zu vereinfachen und deren Integration in den Alltag zu verbessern. Sie stellten sich ein „3-in-1“- System vor, das diesen Prozess in einer einzigen, berührungslosen Armatur vereint. Diese Vision wurde mit der ersten miscea Armatur erfolgreich verwirklicht. Passenderweise ergab sich der Name miscea abgeleitet vom lateinischen Wort „misceo“, was so viel bedeutet wie „mischen“ oder „kombinieren“.

Mehr als ein Jahrzehnt später hat miscea eine ganze Reihe von komplett berührungslosen Armatur-Systemen entwickelt, die in unterschiedlichen Bereichen Anwendung finden: In medizinischen Einrichtungen wie Operationssälen oder Laboren, in modernen Waschräumen, Badezimmern und Küchen: Überall kann Handhygiene praxisorientiert und einfach im täglichen Arbeitsablauf integriert werden.



**Wasser**



Seife



Desinfektion



Warmes Wasser



Kaltes Wasser

# TECHNOLOGIE ERLEBEN

## DAS MISCEA SYSTEM

Jedes miscea Handhygienesystem besteht aus einer Kombination dieser 3 Elemente:

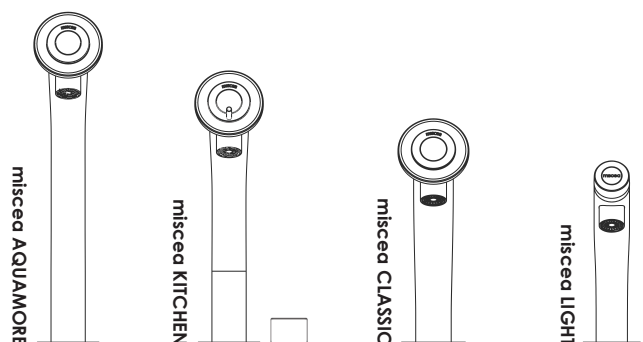
1. miscea Armatur
2. miscea Wasserbox
3. miscea Seifenbox / Sirupbox



## 1. DIE MISCEA ARMATUR

Die miscea Waschtischarmatur ist das Herzstück des miscea Systems. Unsere Armatur ist ausgestattet mit der neuesten und zuverlässigsten Sensortechnologie um eine schnelle und genaue Reaktion auf Ihre Handbewegung zu gewährleisten.

Die Armatur ist in 4 Ausführungen erhältlich: miscea CLASSIC, miscea LIGHT, miscea KITCHEN und miscea AQUAMORE. Um die individuellen Wünsche unserer Kunden zu erfüllen, wurde jedes Modell mit verschiedenen Funktionalitäten für unterschiedliche Einsatzbereiche entwickelt.





## 2. DIE MISCEA WASSERBOX

Die miscea Wasserbox kontrolliert den Mechanismus, der den Wasserfluss an- sowie ausschaltet und regelt die Wassertemperatur. Sie beherbergt hochmoderne Elektronik und wird unabhängig von Batterien betrieben.

Dieses Modul wird ausschließlich in den miscea Modellen CLASSIC, KITCHEN und AQUAMORE benötigt.



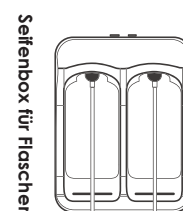
## 3. DIE MISCEA SEIFENBOX

Jedes miscea Modell beinhaltet ein Spendersystem, das den Einsatz einer Vielzahl an Flüssigkeiten wie z. B. Seife oder Desinfektion ermöglicht. Dieses Modul wird als Seifenbox bezeichnet und in 2 verschiedenen Ausführungen angeboten.

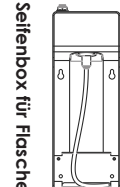
Eine Ausführung ist für den Einsatz von miscea Vakuumbbeutel erhältlich. Die zweite Variante eignet sich zum Einsatz von 1 L Euroflaschen nach Industriestandard. Beide Ausführungen der Seifenbox ermöglichen ein schnelles und einfaches Ersetzen der Flüssigkeiten.



Seifenbox für Beutel



Seifenbox für Flaschen



Seifenbox für Flasche

**QUALITÄT**  
**„MADE IN GERMANY“**  
**ERFAHREN**



**AUSGEZEICHNETES**  
**DESIGN**  
**GENIEßEN**



# WARUM

**KOSTEN**  
**REDUZIEREN**



**HYGIENE NACHHALTIG**  
**UMSETZEN**





**PERFEKTE HANDHYGIENE  
SICHERSTELLEN**



**KLARE UND  
SAUBERE RÄUME  
GESTALTEN**

# MISCEA?



**FREUDE AN  
EINFACHER BEDIENUNG  
ERLEBEN**



**WASSERQUALITÄT  
GEWÄHRLEISTEN**

# PERFEKTE HANDHYGIENE SICHERSTELLEN

## RICHTLINIEN ZUR HANDHYGIENE

Die Weltgesundheitsorganisation (WHO), das deutsche Robert Koch-Institut (RKI), die niederländische Arbeitsgruppe zur Prävention von Infektionen (WIP) und viele andere führende Gesundheitsinstitutionen weltweit veröffentlichen spezielle Richtlinien für Handhygiene. All diese Organisationen haben eines gemeinsam: sie empfehlen Armaturen und Spendersysteme ohne Handkontakt als optimalen Standard zur Prävention von Infektionen.

Mit herkömmlichen Armaturen und Spendern wird es Keimen und Bakterien leicht gemacht, durch die Hände auf andere Menschen und weitere Oberflächen übertragen zu werden. Aus diesem Grund ist das Risiko gegenseitiger Verunreinigung beim Benutzen konventioneller Produkte bedeutend höher als beim Einsatz sensorgesteuerter Lösungen.

## DEUTSCHLANDS GESUNDHEITSWESEN UND WICHTIGE RICHTLINIEN

Im Gesundheitswesen sind Richtlinien wie die „Technischen Regeln für Biologische Arbeitsstoffe“ (TRBA 250) und die Empfehlungen der Kommission für Krankenhaushygiene und Infektionsprävention (KRINKO), deren Inhalte durch das Robert-Koch-Institut (RKI) veröffentlicht werden, einzuhalten und sicherzustellen.

Diesen Vorgaben kann grundsätzlich entnommen werden, dass Waschplätze, die von Personen mit direktem Patientenkontakt genutzt werden oder sich in kritischen Bereichen befinden, mit:

- **Wasserarmaturen auszustatten sind, welche warmes und kaltes Wasser zur Verfügung stellen und ohne Handkontakt bedient werden können.**
- **Spendern für Hautreinigungsmittel (Seife und Desinfektionsmittel) auszustatten sind, wobei auch die Spender ohne Handkontakt bedienbar sein müssen.**

Durch diese Maßnahmen sollen Patienten und Personal vor der Übertragung von infektiösen Erregern geschützt werden.









### MISCEA HAT DIE PERFEKTE LÖSUNG ENTWICKELT

Um diese Anforderungen zu erfüllen, können Wasserarmaturen und Spender mit einem verlängerten Hebel verwendet werden. Deren Bedienung mit dem Unterarm ist allerdings unbequem, besonders wenn sie über einer Möbelzeile montiert sind. Außerdem sind Langhebelarmaturen unwirtschaftlich, da deutlich mehr Wasser verbraucht wird als bei berührungslosen Selbstschlussarmaturen.

Armaturen, welche mittels Fuß- oder Knieauslösung das Wasser freigeben sowie herkömmliche Sensorarmaturen sind meist ungeeignet, da bei diesen die Temperaturverstellung entweder grundsätzlich nicht möglich oder nur mit direktem Handkontakt realisierbar ist.

Eine miscea Armatur ersetzt folgende Produkte:

1. Langhebelarmatur zur Veränderung der Wassertemperatur
2. Fußschalter in der Möbelzeile
3. Magnetventile für Warm- und Kaltwasser
4. Berührungsloser Seifenspender
5. Berührungsloser Desinfektionsmittelspender

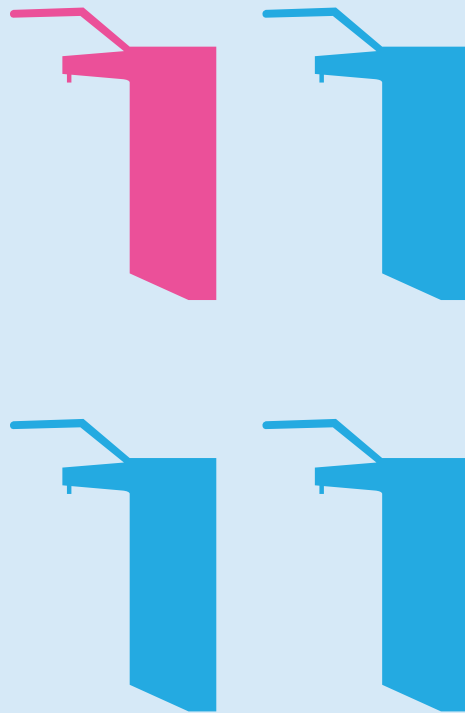


### MISCEA SYSTEME VERMITTELN VERTRAUEN UND SICHERHEIT

Von der Entnahme von Wasser, Seife und Desinfektion bis hin zur Regulierung der Wassertemperatur: miscea Systeme können komplett berührungslos bedient werden. Der fehlende Kontakt zur Armatur vermindert das Risiko von gegenseitiger Kontaminierung vor und nach dem Händewaschen. So können höchste Hygienestandards konsequent eingehalten werden.

miscea ist das einzige Unternehmen weltweit, das eine ‚alles in einem‘, komplett berührungslose Lösung anbietet und die Einhaltung von empfohlenen Hygienerichtlinien der führenden Gesundheitsorganisationen einfach macht.

### 1 von 4 nachfüllbaren Seifenspendern ist mit krankheitserregenden Bakterien kontaminiert.



Verunreinigte Flüssigseife kann die Anzahl der Bakterien auf den Händen nach dem Waschen erhöhen. Wenn ein Spender einmal kontaminiert ist, ist er zudem schwer zu reinigen und zu sterilisieren.

miscea Systeme beinhalten Peristaltikpumpen um sicherzustellen, dass Flüssigprodukte zuverlässig und korrekt ausgegeben werden. Das Fehlen von Dichtungen oder Ventilen, die verstopfen können, machen dieses Pumpenmodell zur hygienischsten Lösung.

**Darüber hinaus empfiehlt das Robert Koch-Institut: „Spender müssen vor dem erneuten Füllen gründlich gereinigt bzw. desinfiziert werden“**

Durch das Beachten dieser Vorgabe wird erreicht, dass sterile Flüssigkeiten nicht durch verkeimte Spender kontaminiert werden. Zur Aufbereitung des miscea Spenders ist miscea TubeCleanse (S. 53) entwickelt worden. Diese Aufbereitungslösung wird im Rahmen des Flüssigkeitswechsels durch die Schlauchleitungen gepumpt und stellt somit die innere Aufbereitung sicher.

Quelle: Zapka, Carrie A., Campbell, Esther J., Maxwell, Sheri L., et al.: "BACTERIAL HAND CONTAMINATION AND TRANSFER AFTER USE OF CONTAMINATED BULK-SOAP-REFILLABLE DISPENSERS" In: AEM . <http://aem.asm.org/content/77/9/2898.full> (abgerufen am 02.12.2017)

# KLARE UND SAUBERE RÄUME GESTALTEN

## **KEINE NOTWENDIGKEIT FÜR SEPARATE SPENDER**

Ob im OP-Saal, einer Arztpraxis oder in einem öffentlichen Waschräum: Die Oberflächen rund um die Armatur und das Waschbecken sollten so sauber und übersichtlich wie möglich gestaltet werden.

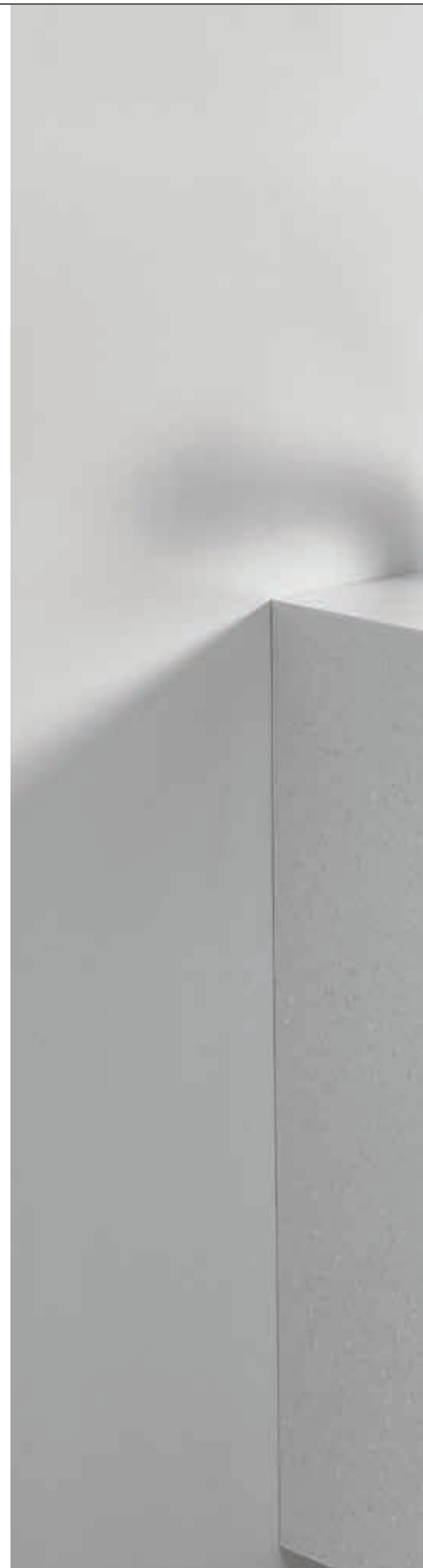
Das ‚alles in einem‘ miscea System ist praktisch und eliminiert die Notwendigkeit einer Vielzahl von Spendern, die an den Wänden hängen oder auf Oberflächen in der Nähe des Waschplatzes aufgestellt werden.

Stattdessen können die Komponenten des miscea Systems außerhalb des Sichtbereichs in einem Schrank oder unter dem Waschbecken angebracht werden. Ihre kompakte Bauweise erfordert nur wenig Bauraum. Dies hinterlässt einen sauberen, aufgeräumten Gesamteindruck und reduziert das Risiko von Kreuzkontamination.

## **KEIN TROPFEN UND MINIMALER REINIGUNGSAUFWAND**

Studien haben herausgefunden, dass ungepflegte Waschräume Besucher dazu verleiten, sich nicht die Hände zu waschen oder andere Räumlichkeiten hierfür aufzusuchen. Dreckige Waschbecken oder Pfützen auf dem Waschtisch sind nur einige Faktoren, die Handhygiene negativ beeinflussen können.

miscea Systeme stellen sicher, dass Tropfen der Flüssigprodukte im Waschbecken landen und so alle Oberflächen sauber bleiben. Hierdurch wird der Reinigungsaufwand minimiert, was mehr Zeit für die wirklich wichtigen Dinge lässt.





# FREUDE AN EINFACHER BEDIENUNG ERLEBEN

## ERGONOMISCHE UND EINFACHE BEDIENUNG

Im Durchschnitt waschen sich Mitarbeiter des Gesundheitswesens 70 mal pro Tag ihre Hände. Das macht ein ergonomisch designtes Produkt unverzichtbar. Armaturen und Spender mit langem Hebel sind unbequem mit dem Unterarm zu bedienen, besonders wenn diese über einer Möbelzeile montiert sind.

Die berührungslose miscea Benutzerschnittstelle hingegen ist ausgesprochen komfortabel in der Bedienung. Alle Funktionen der Armatur können berührungslos durch Auswahl des entsprechenden Sektors am Kopf der Armatur aktiviert werden. Unnatürliche Bewegungen werden daher verhindert, so dass die Effizienz der Arbeitsabläufe insgesamt verbessert wird.



## SCHNELLE SENSORTECHNOLOGIE

Ausgestattet mit hochmoderner Sensortechnologie sind die miscea Systeme die zuverlässigsten und reaktionsschnellsten Armaturen auf dem Markt.

Im Gegensatz zu anderen Armaturen reagieren miscea Systeme prompt und präzise - für eine stressfreie und angenehme Erfahrung bei jeder Benutzung.

## SICHERE STARTTEMPERATUR DES WASSERS

Die voreingestellte Starttemperatur des Wassers im miscea System hilft dabei, vor Verbrühungen zu schützen. Auch wenn die Wassertemperatur während der Benutzung geändert wird, springt das miscea System bei der nächsten Nutzung sofort wieder auf die voreingestellte Starttemperatur zurück und verhindert dadurch potentielle Unfälle.



#### **OPTIMIEREN DER LEISTUNGEN EINES MISCEA SYSTEMS MIT DER MISCEA FERNBEDIENUNG**

Eine Vielzahl der Funktionen der miscea Systeme lassen sich individuell mit der miscea Fernbedienung verändern. So kann die Dosiermenge von Seife und Desinfektion nach persönlichen Bedürfnissen eingestellt werden. Dadurch können der Verbrauch und dementsprechend Kosten für Flüssigprodukte minimiert werden.

Auch weitere Funktionen wie die Starttemperatur des Wassers, die Wassernachlaufzeit, automatische Spülungen der Wasserleitung und die Beleuchtung des Glasrings können individuell angepasst werden.

Ein Gesamtüberblick aller möglichen Einstellungen befindet sich auf Seite 87.

#### **EINFACHE INSTALLATION OHNE SPEZIALWERKZEUG**

miscea Systeme werden mit allen zur Montage notwendigen Bauteilen ausgeliefert, so dass keine weiteren Befestigungsmittel angeschafft werden müssen. Durch Einhaltung üblicher Standards des Sanitärbereichs können miscea Armaturen direkt eingebaut werden, so dass darüber hinausgehende Vorbereitungen oder Spezialwerkzeuge nicht vonnöten sind.

Die Montage der Armatur gelingt einfach und schnell - so kann das System unmittelbar genutzt werden.

# WASSERQUALITÄT GEWÄHRLEISTEN

## 100% ZERTIFIZIERTE PRODUKTE

Die Technologie in Sensorarmaturen kann sehr komplex sein. Ihr Innenleben besteht aus weitaus mehr Bauteilen als das herkömmlicher Armaturen. Viele dieser Bauteile kommen mit Wasser in Kontakt und können so innerhalb der Armatur zum idealen Nährboden für Krankheitserreger werden. Dies birgt Risiken insbesondere für Menschen mit schwachem Immunsystem.

Die meisten Sensorarmaturen anderer Hersteller (Sanitärarmaturen mit elektronischer Öffnungs- und Schließfunktion) entsprechen nicht dem aktuellen Stand der Technik. Häufig kommen minderwertige Materialien zum Einsatz, da vorrangig wirtschaftliche Interessen dieser Hersteller im Vordergrund stehen.

Wir bei miscea hingegen übernehmen Verantwortung. Durch die Verwendung trinkwasserzertifizierter Materialien sorgt miscea für den Erhalt der Wasserqualität, da diese Materialien keine krankheitserregenden Stoffe an das Wasser abgeben und die Entstehung von Keimen verhindern.

Die DVGW-Zertifizierung all unserer Produkte schafft Vertrauen bereits bei der Entscheidung für ein miscea System.









## INNOVATION UND HYGIENE – MISCEAS LEITMOTIV

Die miscea GmbH entwickelt und produziert nach modernsten Richtlinien und Vorgaben. Die verwendeten Materialien und die Einhaltung der gesetzlichen Anforderungen sind für uns maßgeblich. Die erbrachte DVGW- Zertifizierung ist der Nachweis für die uneingeschränkten Verwendungsmöglichkeiten im öffentlichen Trinkwassernetz.

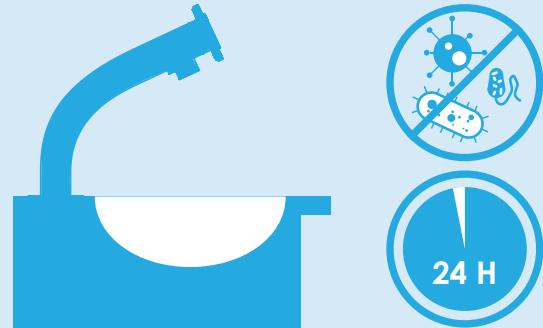
Die multifunktionale Wasserhahn-Produktfamilie, bekannt unter dem Markennamen miscea, wird gemäß den EU-Richtlinien (93/68/EEC, 98/83/EC, 2006/95/EC, 89/336/EEC) entwickelt und hergestellt. Die EN 15091 „Sanitärarmaturen mit elektronischer Öffnungs- und Schließfunktion“ ist der technische Prüfstandard für derartige Armaturen.

Alle Sensorarmaturen von miscea waren entsprechend DVGW-Richtlinien zertifiziert und tragen das DVGW EN-Konformitätszeichen. Sie erfüllten somit nachweislich alle Anforderungen an Sanitärarmaturen hinsichtlich mechanischer, elektronischer sowie hygienischer Sicherheit und Unbedenklichkeit.

Im Rahmen der DVGW-Zertifizierung wurde auch die Einhaltung der Anforderungen des Umweltbundesamt (UBA) hinsichtlich der verwendeten Werkstoffe und Materialien nachgewiesen. Zusätzlich sind alle miscea Armaturen entsprechend EN 1717 „Schutz des Trinkwassers“ geprüft und zertifiziert.



**miscea Armaturen können Keimbildung im Wasser minimieren.**

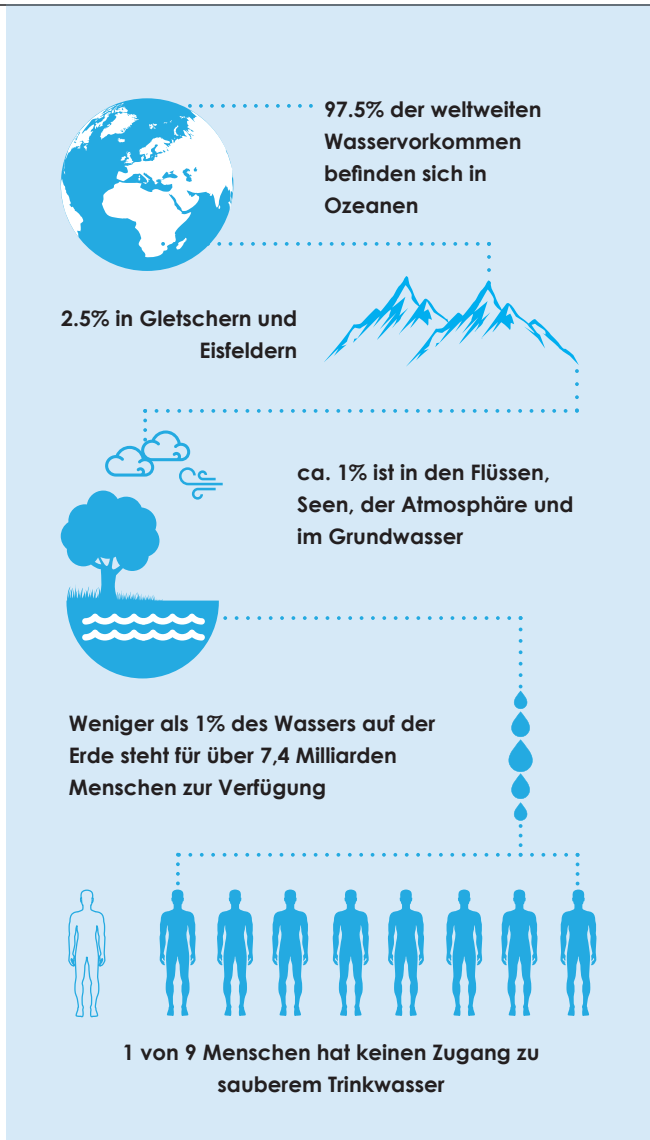


#### **SPÜLFUNKTION**

Sensorgesteuerte Armatur Systeme von miscea haben eine eingebaute Sicherheitsfunktion zum Schutz vor bakterieller Kontamination. Wurde ein System 14 Tage nicht benutzt, startet ein automatischer Reinigungszyklus, um so dem Keimwachstum aufgrund von Wasser- und Seifenstagnation vorzubeugen.

Über die miscea Fernbedienung können automatische Spülprogramme auch variabel hinsichtlich Zeitabstand und Spüldauer eingestellt werden. Dank ihrer intelligenten Software ist es miscea Armaturen möglich, sich proaktiv gegen Wasserstagnation zu schützen. Manuelles Spülen ist unzuverlässig, bedarf eines hohen Organisationsaufwands und ist somit kosten- und arbeitsintensiv.

Architekten, Fachplaner, Fachhandwerker und Anwender können sicher sein, dass miscea Systeme einem der höchsten auf dem Markt auffindbaren Qualitätsstandards entsprechen. Wo Hygiene entscheidend für die Gesundheit und Sicherheit ist, bietet miscea gleichzeitig eine Kombination aus überragender Leistung, exzellenter Qualität und hygienischen Sensorarmatur-Lösungen.



# HYGIENE NACHHALTIG GENIEßEN

## DIE TRINKWASSERKRISE

Der Großteil des Wassers (97.5%) befindet sich in den Ozeanen, nur 2.5% ist Frischwasser, wovon wiederum zwei Drittel in den Gletschern und Eisfeldern gebunden sind.

Das lässt ungefähr 1% als Trinkwasser in den Flüssen, Seen, der Atmosphäre und im Grundwasser übrig. Im Kern bedeutet das, dass nur 0.007 Prozent des Wassers auf der Erde zur Verfügung stehen um ihre 7.4 Milliarden Bewohner zu versorgen.

Die Verschwendung von trinkbarem Wasser tritt in vielen Formen bei der Verwendung manuell betriebener Armaturen auf: typischerweise werden sie laufen gelassen, während man Tätigkeiten wie Händewaschen, Rasieren oder Zähneputzen durchführt.

Quelle: „FRESHWATER CRISIS“. In: *National Geographic*. <https://www.nationalgeographic.com/environment/freshwater/freshwater-crisis/> (abgerufen am 02.12.2017)



Wir bei miscea glauben, dass der Schlüssel zur nachhaltigen Wasserversorgung darin liegt, den technologischen Fortschritt, kombiniert mit smarten Designinnovationen, zu nutzen, um nachhaltige Produkte für eine effizientere Wassernutzung zu entwickeln. Dieser Glaube spiegelt sich in unserem Tagesgeschäft und den Produkten, die wir designen und produzieren, wider.

#### NACHHALTIGE LÖSUNGEN JETZT UND IN ZUKUNFT

Armatur-Systeme von miscea sind ausgestattet mit modernster Sensortechnologie, die es ihnen erlaubt, den Wasserverbrauch zu regulieren, indem das Wasser automatisch bei Bedarf an- und ausgeschaltet wird.

Spezielle Belüfter in der miscea Armatur helfen zusätzlich, den Wasserverbrauch zu reduzieren. Das Wasser wird mit Luft angereichert, wodurch ein luxuriöser, weicher Strahl sprudelnden Wassers entsteht.

#### UMWELTFREUNDLICHE FLÜSSIGSEIFE

Heutzutage spielt der Schutz unserer Umwelt für eine wachsende Anzahl der Weltbevölkerung eine wichtige Rolle. Immer mehr Menschen möchten durch ihr persönliches Konsumverhalten einen Beitrag zum Umweltschutz leisten.

Die mit dem Eco Label ausgezeichnete miscea Eco Soap garantiert die Erfüllung der strengen Anforderungen an die biologische Abbaubarkeit und reduziert die Beeinträchtigungen des Wassers.





# KOSTEN REDUZIEREN

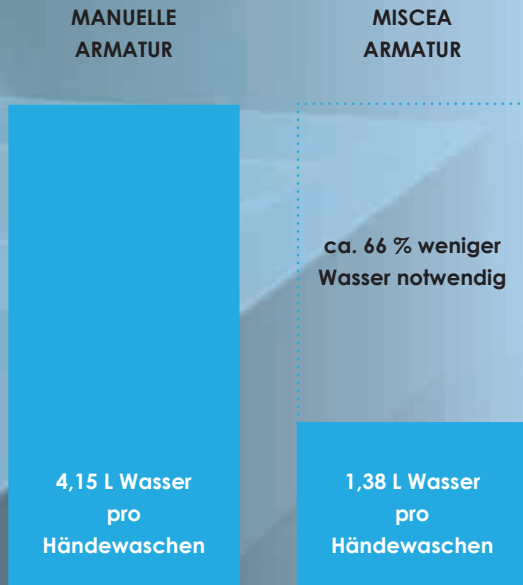
## NIEDRIGE BETRIEBS- UND INSTANDHALTUNGSKOSTEN

miscea Systeme ermöglichen gute Handhygiene in öffentlichen Räumen mit gleichzeitig geringen Betriebs- und Instandhaltungskosten. Hier sind nur einige der Gründe aufgeführt, wie miscea Systeme dies erreichen können:

- **Hohe Qualität der verbauten Teile und Komponenten sorgen dafür, dass wenig Pflege und Instandhaltung nötig ist.**
- **Durch den Einsatz eines Stromadapters anstelle einer batteriebetriebenen Lösung entfallen Batterieladezeiten sowie unzuverlässige oder unterbrochene Leistung.**
- **Standardmäßig programmiert ist die Ausgabe von exakt 1 ml Seife pro Nutzung, womit das miscea System 1000 Anwendungen pro 1 L Seife erlaubt.**

**WASSEREINSPARUNG**

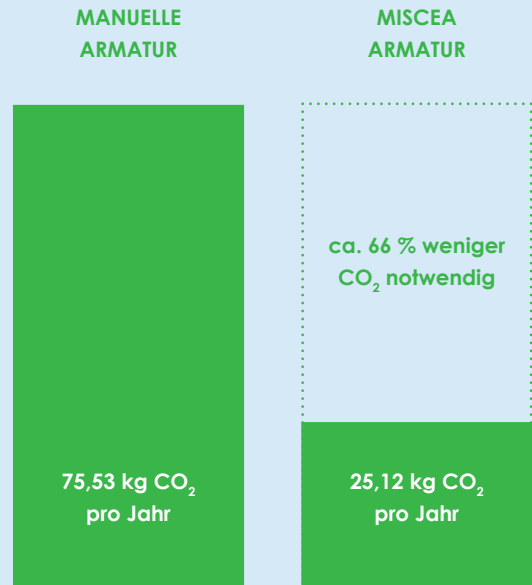
Mit sensorgesteuerten Armaturen von miscea können Wassereinsparungen von 60 - 70% realisiert werden. Weniger Wasser zu benutzen bedeutet, assoziierte Kosten wie das Heizen des Wassers oder Entwässerungskosten signifikant zu reduzieren.



Die durchschnittliche Dauer des Händewaschens beträgt 30 Sekunden. Eine manuelle Armatur verbraucht hierbei 4,15 L. Eine miscea Armatur hingegen benötigt nur 1,38 L, da während des Einseifens kein Wasser fließt.

**CO2-FUSSABDRUCK VERRINGERN**

Nach Angaben der Deutschen Bundestag Wissenschaftliche Dienste verursacht Leitungswasser 0,35 Gramm CO<sub>2</sub>-Emissionen pro Liter Wasser<sup>1</sup>. Anhand dieser Zahl lässt sich berechnen, dass der CO<sub>2</sub>-Fußabdruck mit sensorgesteuerten Armaturen von miscea im Vergleich zu manuellen Armaturen um 60 bis 70 % reduziert werden kann.



<sup>1</sup>Deutscher Bundestag Wissenschaftliche Dienste 2023 - CO<sub>2</sub> Fußabdruck von Mineral- und Leitungswasser.

**KOSTEN PRO EINHEIT IM JAHR**

	ALTERNATIVE	MISCEA
<b>*Seifenkosten</b> Seifenverbrauch x Anzahl der Besucher pro Tag x Anzahl der Arbeitstage / 1000 x Seifenpreis.	€ 743,60	€ 371,80
<b>**Reinigung und Wartung</b> (Reinigungsdauer/60) x 52 Wochen x der gesetzliche Mindestlohn von 12,41 Euro brutto pro Stunde (Stand 2024).	€ 161,33	€ 53,78
<b>Stromkosten</b> Stromverbrauch im Standby-Modus ist 1 W pro Stunde. Der durchschnittliche Strompreis für industrielle Abnehmer in Deutschland lag 2024 nach Angaben von Eurostat bei 19 Cent/kWh.	-	€ 1,68
<b>***Wasserkosten</b> Wasserverbrauch pro Besucher x Anzahl der Besucher pro Tag x Anzahl der Arbeitstage / 1000 x Durchschnittlicher Warmwasserpreis inkl. Nebenkosten.	€ 921,88	€ 456,61
<b>GESAMTE VARIABLE KOSTEN</b>	<b>€ 1.826,81</b>	<b>€ 883,87</b>

Links finden Sie ein Beispiel der möglichen Kosten einer miscea Armatur im Vergleich zu einer manuellen Armatur mit separatem Seifenspender.

Die Kalkulation beruht auf der Annahme von 200 Nutzungen/Tag an 260 Arbeitstagen/Jahr und einer Dauer des Händewaschens von 30 Sekunden. Der Strahlregler hat einen Durchfluss von 8,3 L / min.

**\*SEIFENKOSTEN:**

Alternative: 2 ml (Im Durchschnitt werden 2 Dosierungen mit je 1 ml verwendet)  
miscea: 1 ml  
Durchschnittlicher Seifenpreis: 7,15 Euro pro 1 L

**\*\*REINIGUNG UND WARTUNG:**

Reinigungsdauer für Alternative: 15 min pro Woche  
Reinigungsdauer für miscea: 5 min pro Woche

**\*\*\*WASSERKOSTEN:**

Kaltwasserpreis: 1.69 Euro / m<sup>3</sup> (Trinkwasser-Tarif 2024 Berliner Wasserbetriebe)  
Warmwasserpreis: 2.12 Euro / m<sup>3</sup> (durchsch. Warmwasserpreis bis 40 Grad)  
Abwasserpreis: 2.16 Euro / m<sup>3</sup> (Schmutzwasser-Tarif 2024 Berliner Wasserbetriebe)  
Wasserfließzeit für Alternative: ca. 30 Sekunden  
Wasserfließzeit für miscea System: ca. 10 Sekunden

# AUSGEZEICHNETES DESIGN GENIEßEN



## NEUDEFINITION DER WASSERFÜHRENDEN ARMATUR

Unsere Designphilosophie basiert zum Großteil auf der vom deutschen Architekten Ludwig Mies van der Rohe und der Bauhausbewegung im frühen 20. Jahrhundert gestalteten klassischen Moderne. Unsere Produkte zeichnen sich durch Funktionalität und minimalistisches Design aus.

Angefangen bei berühmter Architektur in New York in den 60ern bis hin zu den besonders smarten Telefonen, die wir heute nutzen, haben diese Prinzipien im 20. Jahrhundert und darüber hinaus zahllose weltrenommierete Designer dazu inspiriert, herausragende und zeitlose Designs zu kreieren.

In Anlehnung an das Prinzip des Minimalismus entstand das Designfundament für die gesamte miscea Produktpalette. Es zeichnet sich durch einfache Formgebung, hochwertige Materialwahl und eine intuitive Benutzerschnittstelle aus. miscea Produkte ergänzen jede stylische und moderne Einrichtung und geben ein Gefühl von Klarheit.

Als Gewinner vieler internationaler Auszeichnungen wie dem Red Dot Award: Product Design und dem iF-Design Award, bieten miscea Produkte Weltklasse-Design kombiniert mit der Freude an smarterer Funktionalität.





#### IF DESIGN AWARD

Bewertet von renommierten Designexperten aus aller Welt, werden nur die hervorragendsten Produktdesigns anerkannt und honoriert. Das iF-Label ist weltweit bekannt als Siegel für exzellentes Design und amtiert als Leitlinie für Qualitätsprodukte in internationalen Märkten.

#### RED DOT DESIGN AWARD

Als einer der angesehensten Designwettbewerbe der Welt mit mehr als 400 Einreichungen aus über 40 Ländern jedes Jahr, ist der Red Dot Award ein international anerkannter Wegweiser für qualitatives und exzellentes Design. miscea hat den Red Dot Award: Product Design in der Kategorie „beste der besten“ im Jahr 2009 für das miscea CLASSIC System erhalten.



#### GERMAN DESIGN AWARD

Der German Design Award wird jährlich vom Rat für Formgebung für hervorragende Leistungen im Produkt- und Kommunikationsdesign verliehen. Nur wegweisende und marktfähige Produkte sind zugelassen. miscea wurde im Jahr 2014 für den German Design Award nominiert.

#### A'DESIGN AWARD

Die A' Design-Auszeichnung zu gewinnen ist eine Bescheinigung von Exzellenz für Designer und ein Beleg von Qualität für Unternehmen. Dieser Preis ist ein Indikator für Qualität und Perfektion im Design, wird weltweit anerkannt und zieht die Aufmerksamkeit von designorientierten Unternehmen, Fachleuten und Interessengruppen auf sich. miscea gewann bereits einen goldenen und silbernen Preis jeweils für die miscea KITCHEN und die miscea LIGHT.

# QUALITÄT 'MADE IN GERMANY' ERFAHREN

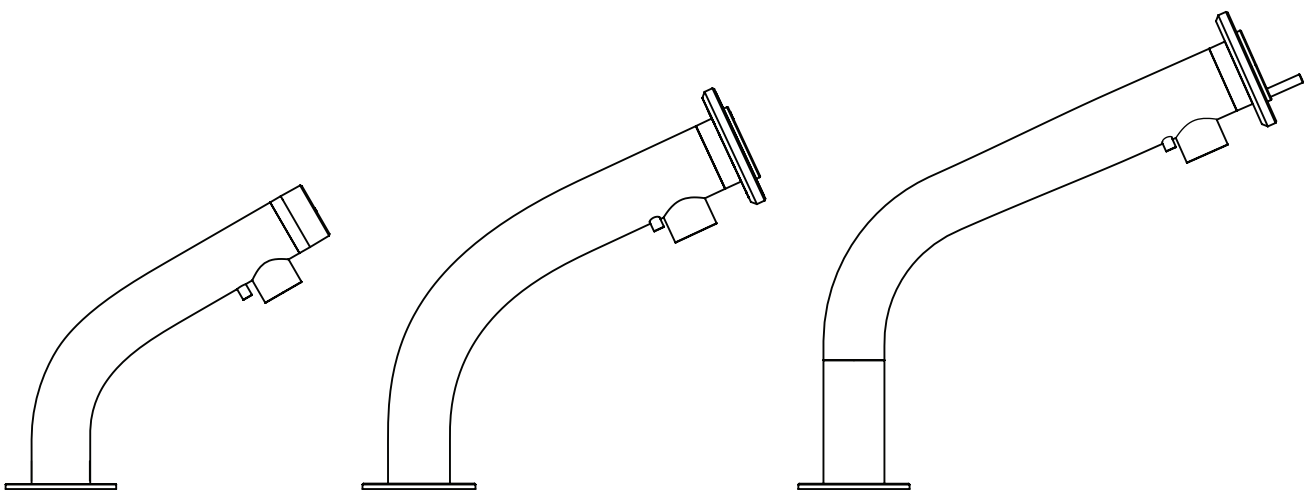
## ERFREUEN SIE SICH AN HOHER QUALITÄT VON MATERIAL UND HANDWERK

miscea Systeme werden unter den weltbekanntesten, hohen deutschen Qualitätsstandards produziert. Unsere Kunden können sorgfältiges Design, ausgezeichnete Qualität und Leidenschaft für überragendes Handwerk erwarten. Durch die Herstellung in unseren eigenen Produktionsstätten in Deutschland können wir sicherstellen, dass höchste Qualitätsstandards eingehalten werden.

Die Verwendung qualitativ hochwertiger Materialien und Komponenten gewährleistet gleichbleibend zuverlässige Leistung bei geringem Wartungsaufwand - und dies selbst unter anspruchsvollen Umgebungsbedingungen.







# MISCEA SENSORARMATURSYSTEME

PRODUKTINFORMATIONEN: MISCEA CLASSIC



# ERLEBEN SIE DAS MISCEA CLASSIC ,3-IN-1'-SYSTEM

## DIE PROFESSIONELLE WAHL FÜR OPTIMALE HANDHYGIENE

Die miscea CLASSIC ist weltweit das erste sensorgesteuerte Armatur System seiner Art. Durch die Nutzung fortgeschrittener Sensortechnologie ist sie imstande, Wasser sowie Seife und Desinfektion auszugeben. Mit diesem neuartigen Konzept hat sich die Art und Weise, wie Menschen ihre Hände waschen, verändert.

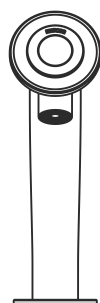
Durch die Kombination der Funktionen einer wasserführenden Armatur mit zwei Flüssigkeitsspendern, macht die miscea CLASSIC Händewaschen bequemer und effizienter. Sogar die Wassertemperatur wird berührungslos geregelt. Mit dem miscea CLASSIC System wird das Risiko von Kreuzkontamination reduziert - für eine hygienische und keimfreie Umgebung. Die miscea CLASSIC ist speziell für hygienesensible Anwendungsbereiche wie medizinische Umgebungen, Zahnarztpraxen, Labore oder Reinräume geeignet.

## SYSTEMKOMPONENTEN

Das miscea CLASSIC System besteht aus der sensorgesteuerten Armatur, der Wasserbox und der Seifenbox. Erst kürzlich hat miscea eine zweite Version der Seifenbox veröffentlicht, die es ermöglicht, das miscea CLASSIC System nicht nur mit Vakuumbeuteln, sondern auch mit standardisierten 1 L Euroflaschen zu verwenden.

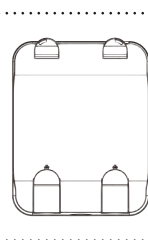
## SPEZIELLE FUNKTIONEN DIE MIT DER FERNBEDIENUNG AKTIVIERT WERDEN KÖNNEN

- + Timer für Händewaschen
- + Timer für Händedesinfektion
- + Reinigungsmodus
- + Endstellenfilter Modus
- + Automatische Stagnationsspülung beim Einschalten



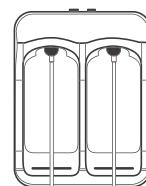
MISCEA CLASSIC ARMATUR

+



SEIFENBOX FÜR BEUTEL

ODER



SEIFENBOX FÜR FLASCHEN

+



WASSERBOX

# PRODUKTINFORMATIONEN: MISCEA CLASSIC



## BESCHREIBUNG

Berührungslose Armatur mit integriertem Seifen- und Desinfektionsmittelspender. Verfügbar mit und ohne Temperaturregulierung.

## EIGENSCHAFTEN

- Elektronische Wasserarmatur mit 2 wählbaren Flüssigkeitsoptionen
- Armaturenkopf aus hochwertigem, lasergraviertem Spezialglas
- LED-Anzeige für Wassertemperatur
- Berührungslose Regelung der Wassertemperatur
- Automatischer Spülzyklus - kann mit der Fernbedienung eingestellt werden (separat erhältlich)
- Kompatibel mit der miscea Connect App (separat erhältlich, siehe S. 65)

## LIEFERUMFANG

- miscea **CLASSIC** Armatur
- Wasserbox
- Seifenbox
- miscea Flüssigkeiten
- Je ein Edelstahl-Panzerschlauch (850 mm) für den Warm- und Kaltwasseranschluss
- Netzstecker (Kabellänge Netzgerät 1800 mm)
- Befestigungsmaterial, Bedienungsanleitung

## TECHNISCHE DATEN

Spannung	24 V <sub>DC</sub>
Eingangsspannung	100 ~ 240 V <sub>AC</sub> / 50 - 60 Hz
Betriebswasserdruck	0,5 - 8 bar
Max. Wassertemperatur	70 °C
Schutzklasse des Leiterplattengehäuses	IP 55



100%  
Berührungslos



Integrierter  
Desinfektionsspender



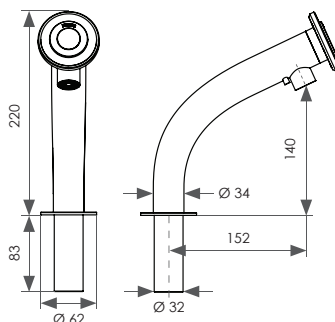
Integrierter  
Seifenspender



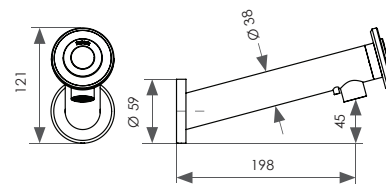
\*Regelung der  
Wassertemperatur

Alle Abmessungen in mm. \*Nur bei miscea CLASSIC mit Temperaturregulierung.

Für Wandmodelle können Sie künftig bei Bedarf eine separate Leerrohr-Konstruktion mit der Artikelnummer S02043001 zum Preis von 49,95€ netto erwerben. Weitere Informationen finden Sie auf S.88.

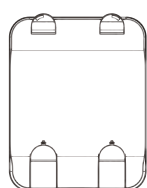


**CLASSIC Standard**

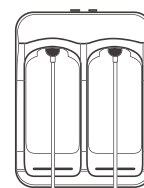


**CLASSIC Wand**

**MODELL:**



**FÜR BEUTEL**




**FÜR FLASCHEN**

**SEIFENBOX TYP:**



# PRODUKTINFORMATIONEN: MISCEA CLASSIC

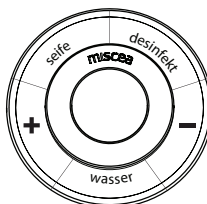
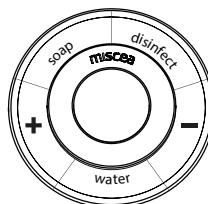
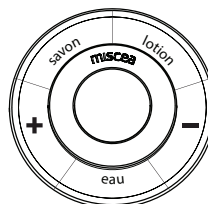
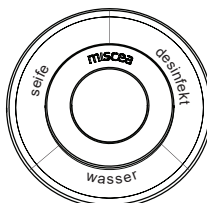
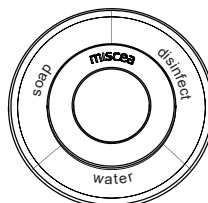
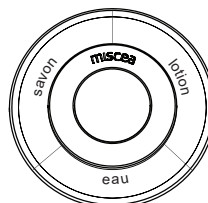
AUSFÜHRUNG	MODELL		SEIFENBOX TYP		TEMPERATUR-REGULIERUNG		DISPLAY			PREIS	ART. NR.
	Standard	Wand	Beutel	Flasche	mit	ohne	DE	EN	FR	€	
	✓		✓		✓		✓			1.295,00	CER1S1NCDE
	✓		✓		✓		✓	✓		1.295,00	CER1S1NCEN
	✓		✓		✓				✓	1.295,00	CER1S1NCFR
	✓		✓			✓	✓			1.195,00	CER1S1NCDETO
	✓		✓			✓	✓	✓		1.195,00	CER1S1NCENTO
	✓		✓			✓		✓		1.195,00	CER1S1NCFRTO
	✓			✓	✓	✓	✓			1.395,00	CER1S2NCDE
	✓			✓	✓	✓	✓			1.395,00	CER1S2NCEN
	✓			✓	✓	✓		✓		1.395,00	CER1S2NCFR
	✓			✓			✓			1.295,00	CER1S2NCDETO
	✓			✓			✓	✓		1.295,00	CER1S2NCENTO
	✓			✓					✓	1.295,00	CER1S2NCFRTO
	✓	✓	✓		✓	✓	✓			1.295,00	CER3S1NCDE
	✓	✓	✓		✓	✓	✓	✓		1.295,00	CER3S1NCEN
	✓	✓	✓		✓	✓			✓	1.295,00	CER3S1NCFR
	✓	✓	✓				✓			1.195,00	CER3S1NCDETO
	✓	✓	✓				✓	✓		1.195,00	CER3S1NCENTO
	✓	✓	✓						✓	1.195,00	CER3S1NCFRTO
	✓	✓	✓	✓	✓	✓	✓			1.395,00	CER3S2NCDE
	✓	✓	✓	✓	✓	✓	✓	✓		1.395,00	CER3S2NCEN
✓	✓	✓	✓	✓	✓			✓	1.395,00	CER3S2NCFR	
✓	✓	✓	✓			✓			1.295,00	CER3S2NCDETO	
✓	✓	✓	✓			✓	✓		1.295,00	CER3S2NCENTO	
✓	✓	✓	✓					✓	1.295,00	CER3S2NCFRTO	

Wenn Sie eine Bestellung für die verschiedenen Oberflächen Ausführungen dieser Modellreihe aufgeben möchten, ersetzen Sie einfach den Farbcode an der zweiten Stelle der Produkt-Artikelnummer durch den Farbcode Ihrer Wahl. Bei der Artikelnummer CER1S1NCEN steht das "E" beispielsweise für die Oberflächenausführung „Edelstahl“. Wenn Sie das gleiche Produkt in „Gold Poliert“ bestellen möchten, ersetzen Sie 'E' durch 'GP'. Die Artikelnummer lautet dann CGPRIS1NCEN.

Die hier abgebildeten Oberflächen Ausführungen sind nur indikativ und können vom tatsächlichen Produkt abweichen.

							
<b>FARBE:</b>	Chromglanz	Schwarz Matt	Weiß Matt	Gun Metal	Kupfer Antik	Gold Antik	Gold Poliert
<b>FARBCODE:</b>	<b>C</b>	<b>SM</b>	<b>WM</b>	<b>GM</b>	<b>KA</b>	<b>GA</b>	<b>GP</b>
<b>ZUSATZKOSTEN:</b>	+0 EUR	+74,95 EUR	+74,95 EUR	+129,95 EUR	+129,95 EUR	+129,95 EUR	+295,95 EUR

Preise exklusive MwSt. und Versandkosten. Lieferzeit Chromglanz / Edelstahl gebürstet: ca. 2 - 4 Wochen. Lieferzeit alle anderen Varianten: ca. 6 - 8 Wochen. Bitte erfragen Sie die aktuellen Lieferzeiten unter berlin@miscea.com.

	DEUTSCH (DE)	ENGLISCH (EN)	FRANZÖSISCH (FR)
<b>DISPLAY MIT TEMPERATURREGULIERUNG:</b>			
<b>DISPLAY OHNE TEMPERATURREGULIERUNG:</b>			

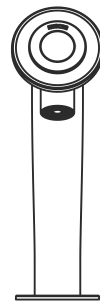
PRODUKTINFORMATIONEN: **MISCEA CLASSIC PURE**



# ERLEBEN SIE DAS MISCEA CLASSIC PURE SYSTEM

## MISCEA CLASSIC PURE W: WASSER + REGELUNG DER WASSERTEMPERATUR

Das miscea CLASSIC Pure W System ermöglicht die berührungslose Entnahme von Wasser und die Regelung der Wassertemperatur. Es kann als Selbstschlussarmatur oder als Start / Stopp- Armatur genutzt werden. Die gewünschte Funktion wird entweder durch die Bedienung des oberen oder unteren Wassersektors ausgewählt. Es besteht aus sensorgesteuerter Armatur und Wasserbox.



MISCEA CLASSIC PURE W ARMATUR

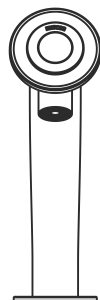
+



WASSERBOX

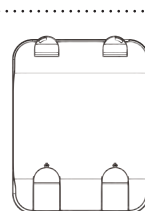
## MISCEA CLASSIC PURE S: WASSER + REGELUNG DER WASSERTEMPERATUR + SEIFE

Das miscea CLASSIC Pure S System bietet zusätzlich einen integrierten Seifenspender. Auch dieses System kann als Selbstschlussarmatur oder als Start / Stopp- Armatur genutzt werden. Es besteht aus sensorgesteuerter Armatur, der Wasserbox und der Seifenbox.



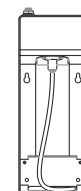
MISCEA CLASSIC PURE S ARMATUR

+



SEIFENBOX FÜR BEUTEL

ODER



SEIFENBOX FÜR FLASCHE

+



WASSERBOX

# PRODUKTINFORMATIONEN: MISCEA CLASSIC PURE



## BESCHREIBUNG

Berührungslose Armatur mit Regelung der Wassertemperatur. Optional auch mit integriertem Seifenspender erhältlich.

## EIGENSCHAFTEN

- Elektronische Wasserarmatur mit oder ohne integriertem Seifenspender
- Armaturenkopf aus hochwertigem, lasergraviertem Spezialglas
- LED-Anzeige für Wassertemperatur
- Berührungslose Regelung der Wassertemperatur
- Automatischer Spülzyklus - kann mit der Fernbedienung eingestellt werden (separat erhältlich)
- \*Benutzermodus für den öffentlichen Bereich, aktiviert mit der Fernbedienung (separat erhältlich)
- Kompatibel mit der miscea Connect App (separat erhältlich, siehe S. 65)

## LIEFERUMFANG

- miscea **CLASSIC** Pure Armatur, W oder S
- Wasserbox
- \*Seifenbox
- \*miscea Flüssigkeiten
- Je ein Edelstahl-Panzerschlauch (850 mm) für den Warm- und Kaltwasseranschluss
- Netzstecker (Kabellänge Netzgerät 1800 mm)
- Befestigungsmaterial
- Bedienungsanleitung

## TECHNISCHE DATEN

Spannung	24 V <sub>DC</sub>
Eingangsspannung	100 ~ 240 V <sub>AC</sub> / 50 - 60 Hz
Betriebswasserdruck	0,5 - 8 bar
Max. Wassertemperatur	70 °C
Schutzklasse des Leiterplattengehäuses	IP 55



100%  
Berührungslos



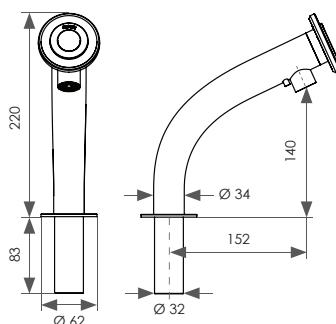
Regelung der  
Wassertemperatur



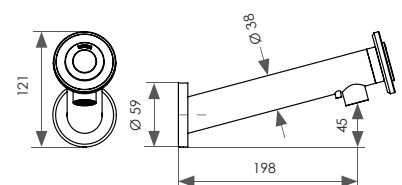
\*Integrierter  
Seifenspender

Alle Abmessungen in mm. \*Nur bei miscea CLASSIC Pure S mit integriertem Seifenspender

Für Wandmodelle können Sie künftig bei Bedarf eine separate Leerrohr-Konstruktion mit der Artikelnummer S02043001 zum Preis von 49,95€ netto erwerben. Weitere Informationen finden Sie auf S.88.




**CLASSIC Pure Standard**



**CLASSIC Pure Wand**








**MODELL:**

# PRODUKTINFORMATIONEN: MISCEA CLASSIC PURE

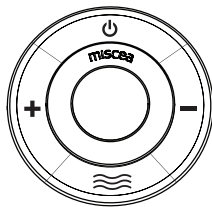
AUSFÜHRUNG	MODELL		SEIFENBOX TYP			PREIS	ART. NR.
	Standard	Wand	O. Seifenbox	Beutel	Flasche	€	
	✓		✓			995,00	CER1NC
	✓			✓		1.095,00	CER1S1NC
	✓				✓	1.145,00	CER1S2NC
		✓	✓			995,00	CER3NC
		✓		✓		1.095,00	CER3S1NC
		✓			✓	1.145,00	CER3S2NC

Wenn Sie eine Bestellung für die verschiedenen Oberflächenausführungen dieser Modellreihe aufgeben möchten, ersetzen Sie einfach den Farbcode an der zweiten Stelle der Produkt-Artikelnummer durch den Farbcode Ihrer Wahl. Bei der Artikelnummer CER1S2NC steht das "E" beispielsweise für die Oberflächenausführung „Edelstahl gebürstet“. Wenn Sie das gleiche Produkt in „Gold Poliert“ bestellen möchten, ersetzen Sie 'E' durch 'GP'. Die Artikelnummer lautet dann CGPR1S2NC.

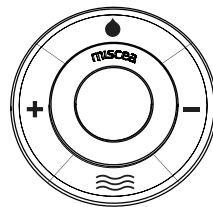
Die hier abgebildeten Oberflächenausführungen sind nur indikativ und können vom tatsächlichen Produkt abweichen.

							
<b>FARBE:</b>	Chromglanz	Schwarz Matt	Weiß Matt	Gun Metal	Kupfer Antik	Gold Antik	Gold Poliert
<b>FARBCODE:</b>	<b>C</b>	<b>SM</b>	<b>WM</b>	<b>GM</b>	<b>KA</b>	<b>GA</b>	<b>GP</b>
<b>ZUSATZKOSTEN:</b>	+0 EUR	+74,95 EUR	+74,95 EUR	+129,95 EUR	+129,95 EUR	+129,95 EUR	+295,95 EUR

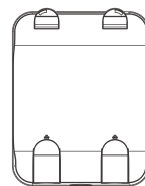
Preise exklusive MwSt. und Versandkosten. Lieferzeit Chromglanz / Edelstahl gebürstet: ca. 2 - 4 Wochen. Lieferzeit alle anderen Varianten: ca. 6 - 8 Wochen. Bitte erfragen Sie die aktuellen Lieferzeiten unter [berlin@miscea.com](mailto:berlin@miscea.com).



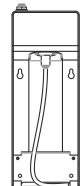
DISPLAY: CLASSIC PURE W - NUR WASSER



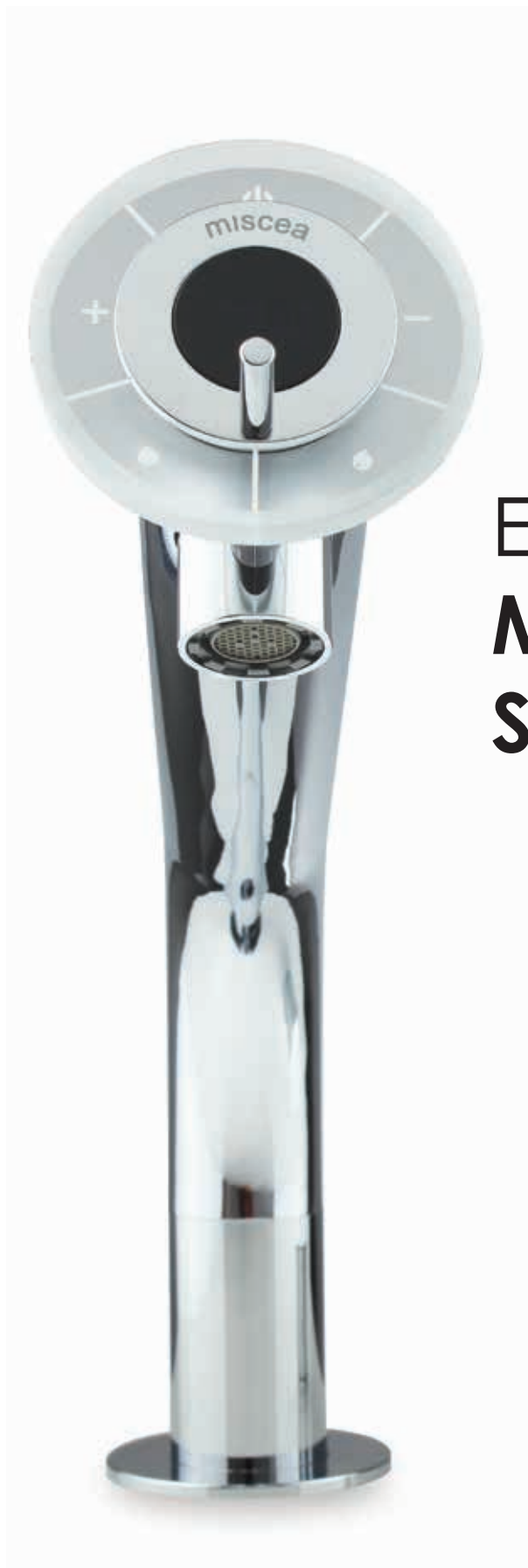
CLASSIC PURE S - WASSER UND SEIFE



SEIFENBOX TYP: FÜR BEUTEL



FÜR FLASCHE



## ERLEBEN SIE DAS **MISCEA KITCHEN SYSTEM**

## DIE PERFEKTE UND HYGIENISCHE LÖSUNG

Die miscea KITCHEN ist eine Wasserarmatur mit zwei integrierten Spendern für Seife und Desinfektionsmittel. Ihre Bedienfelder für die Wasserentnahme, die Verstellung der Wassertemperatur sowie die Ausgabe von Seife und Desinfektionsmittel werden berührungslos aktiviert. Das Wasser wird über den oberen Sektor an- und ausgeschaltet. Dadurch kann die Entnahme des Wassers optimal an verschiedene Arbeitsabläufe angepasst werden.

Die miscea KITCHEN ist speziell für hygienesensible Bereiche wie den Aufbereitungsraum in Dentalpraxen und Krankenhäusern geeignet.

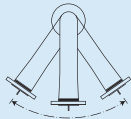
Warum miscea KITCHEN die perfekte Lösung für den Aufbereitungsraum bietet:

### SCHWENKAUSLAUF 80° ODER 120°

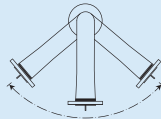
Durch den einfach zu schwenkenden Auslauf werden alle Flüssigkeiten flexibel über dem Waschplatz zur Verfügung gestellt. Diese Funktion ist ausschließlich für das miscea KITCHEN Modell erhältlich.

Unhygienische oder beschädigte Arbeitsflächen, die durch die Verwendung herkömmlicher Wandspender entstehen, gehören der Vergangenheit an.

80° drehbar



120° drehbar



### VERWENDUNG VON VAKUUMBEUTELN ODER EUROFLASCHEN MÖGLICH

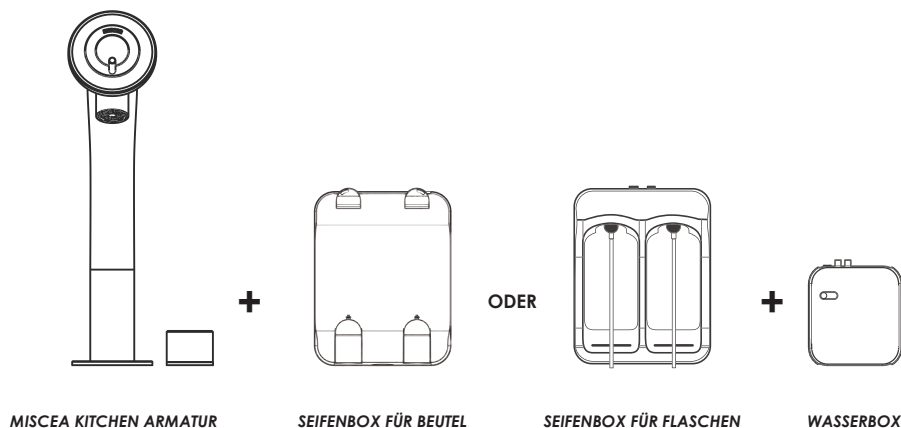
Die miscea KITCHEN kann mit den austauschbaren, qualitativ hochwertigen miscea Nachfüllmedien in Vakuumbuteln oder mit genormten 1 L Euroflaschen Ihrer Wahl betrieben werden.

### BERÜHRUNGSLOSE BEDIENUNG FÜR OPTIMALE HYGIENE

miscea KITCHEN arbeitet ausgesprochen bedarfsgerecht und wirtschaftlich. Sie bietet somit den größtmöglichen Schutz vor Keimübertragungen an Orten, wo Sauberkeit und Hygiene höchsten Ansprüchen genügen müssen.

## SYSTEMKOMPONENTEN

Das miscea KITCHEN System besteht aus der sensorgesteuerten Armatur, der Wasserbox und der Seifenbox, welche mit Vakuumbuteln oder 1 L Euroflaschen benutzt werden kann. Optional kann ein von Hand zu bedienender Knopf zur Einstellung der Wassermenge kombiniert werden.



# PRODUKTINFORMATIONEN: MISCEA KITCHEN



## BESCHREIBUNG

Berührungslose Armatur mit integriertem Seifen- und Desinfektionsmittelspender sowie Regelung der Wassertemperatur.

## EIGENSCHAFTEN

- Elektronische Wasserarmatur mit 2 wählbaren Flüssigkeitsoptionen
- Armaturenkopf aus hochwertigem, lasergraviertem Spezialglas
- LED-Anzeige für Wassertemperatur
- Berührungslose Regelung der Wassertemperatur
- Optionale Wassermengensteuerung um den Wasserfluss zu erhöhen/ verringern
- Automatischer Spülzyklus - kann mit der Fernbedienung eingestellt werden (separat erhältlich)
- Kompatibel mit der miscea Connect App (separat erhältlich. siehe S. 65)

## LIEFERUMFANG

- miscea **KITCHEN** Armatur
- Wasserbox
- Seifenbox
- miscea Flüssigkeiten
- Je ein Edelstahl-Panzerschlauch (850 mm) für den Warm- und Kaltwasseranschluss
- Netzstecker (Kabellänge Netzgerät 1800 mm)
- Befestigungsmaterial
- Bedienungsanleitung

## TECHNISCHE DATEN

Spannung	24 V <sub>DC</sub>
Eingangsspannung	100 ~ 240 V <sub>AC</sub> / 50 - 60 Hz
Betriebswasserdruck	0,5 - 8 bar
Max. Wassertemperatur	70 °C
Schutzklasse des Leiterplattengehäuses	IP 55



100%  
Berührungslos



Integrierter  
Desinfektionsspender



Integrierter  
Seifenspender

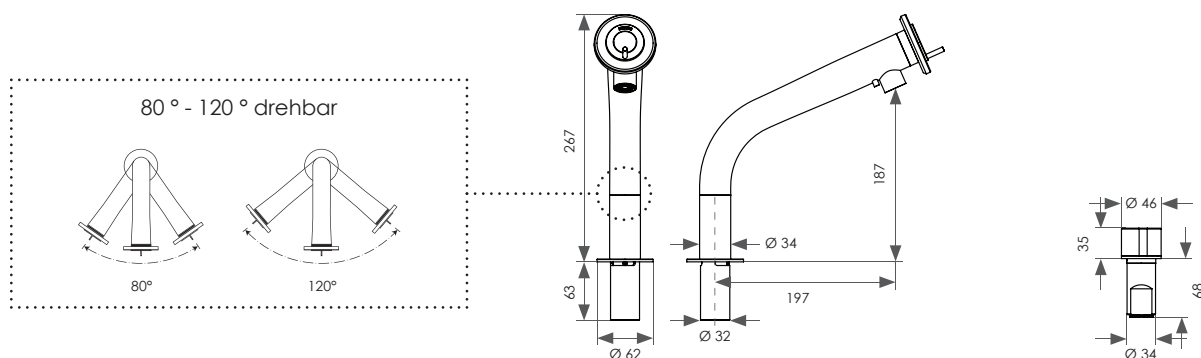


Regelung der  
Wassertemperatur



80° - 120°  
drehbarer Armaturenkörper

Alle Abmessungen in mm



MODELL / ZUBEHÖR:

Standard

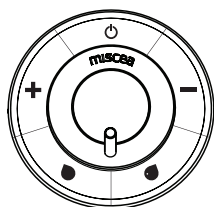
Wassermengenregler



# PRODUKTINFORMATIONEN: MISCEA KITCHEN

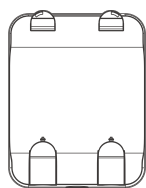
AUSFÜHRUNG	MODELL	SEIFENBOX TYP		ZUBEHÖR	PREIS	ART. NR.
		Beutel	Flasche			
Chromglanz poliert	Standard ✓	✓		✓	1.495,00	KCR4S1NC
			✓	✓	1.595,00	KCR4S2NC
		✓			1.395,00	KCR4S1NC0
		✓		✓	1.495,00	KCR4S2NC0
Edelstahl gebürstet	Standard ✓	✓		✓	1.495,00	KER4S1NC
			✓	✓	1.595,00	KER4S2NC
		✓			1.395,00	KER4S1NC0
		✓		✓	1.495,00	KER4S2NC0

Preise exklusive MwSt. und Versandkosten



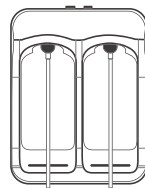
DISPLAY:

SYMBOLE



SEIFENBOX TYP:

FÜR BEUTEL



FÜR FLASCHEN

PRODUKTINFORMATIONEN: MISCEA LIGHT



# ERLEBEN SIE DAS MISCEA LIGHT ,2-IN-1'-SYSTEM

## BESSERES BEDIENERLEBNIS IN GÄSTE-WASCHRÄUMEN

Das miscea LIGHT System verfügt über direkt in die Armatur eingebaute Flüssigkeitsspender für mehr Komfort und Hygiene. Durch schnelle und zuverlässige Sensoraktivierung spendet die miscea LIGHT punktgenau Seife sowie Wasser und lässt Händewaschen zu einem effektiven Erlebnis werden.

Die miscea LIGHT ist eine hygienische und kosteneffektive, sensorgesteuerte Armatur für moderne Waschräume, in denen hohe Hygienestandards und Sauberkeit erwartet werden. Das miscea LIGHT System passt am besten in Umgebungen, in denen eine Änderung der Wassertemperatur nicht erforderlich ist.

## SYSTEMKOMPONENTEN

Das miscea LIGHT System ist verfügbar in zwei Varianten.

### 1. SENSORGESTEUERTE ARMATUR MISCEA LIGHT MIT INTEGRIERTEM SEIFENSPENDER

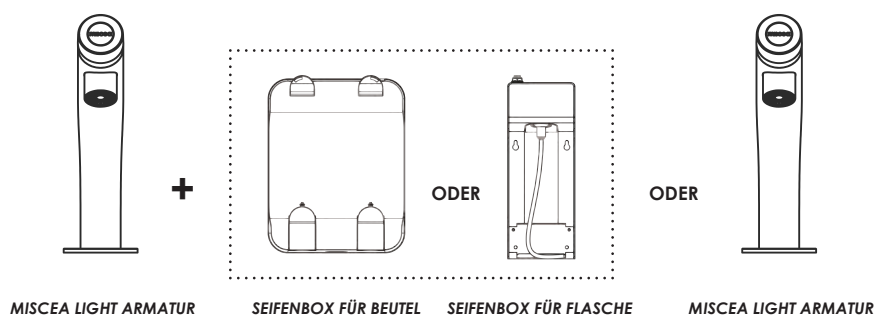
Das miscea LIGHT System besteht aus der sensorgesteuerten Armatur und der Seifenbox, welche mit Vakuumbuteln oder 1 L Euroflaschen benutzt werden kann.

#### + Modus für den öffentlichen Bereich

Ein Bedienmodus der die Benutzung der Armatur in öffentlichen Räumen vereinfachen soll. In diesem Modus muss der Nutzer nicht mehr den Seifensektor aktivieren, um Seife zu erhalten.

### 2. SENSORGESTEUERTE ARMATUR MISCEA LIGHT OHNE SEIFENSPENDER

Das miscea LIGHT System besteht aus einer sensorgesteuerten Armatur ohne integrierten Spender.



# PRODUKTINFORMATIONEN: MISCEA LIGHT



## BESCHREIBUNG

Berührungslose Armatur. Verfügbar mit und ohne integrierten Seifenspender.

## EIGENSCHAFTEN

- Elektronische Wasserarmatur mit oder ohne integriertem Seifenspender
- Kopf aus robustem Makrolon
- Automatischer Spülzyklus - kann mit der Fernbedienung eingestellt werden (separat erhältlich)
- Elektronik und Magnetventil in den Wasserhahn integriert

## LIEFERUMFANG

- miscea **LIGHT** Armatur
- \*Seifenbox
- \*miscea Flüssigkeiten
- Ein Edelstahl-Panzerschlauch (850 mm) für den Wasseranschluss
- Netzstecker (Kabellänge Netzgerät 1800 mm)
- Befestigungsmaterial
- Bedienungsanleitung

## TECHNISCHE DATEN

Spannung	12 V <sub>DC</sub>
Eingangsspannung	100 ~ 240 V <sub>AC</sub> / 50 - 60 Hz
Betriebswasserdruck	0,5 - 8 bar
Max. Wassertemperatur	70 °C
Schutzklasse des Leiterplattengehäuses	IP 55



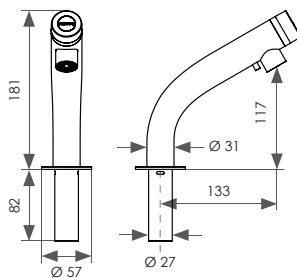
100%  
Berührungslos



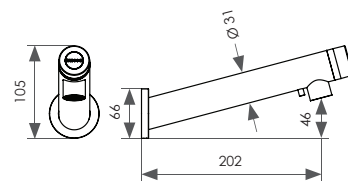
\*Integrierter  
Seifenspender

Alle Abmessungen in mm. \*Nur bei miscea LIGHT mit integriertem Seifenspender

Für Wandmodelle können Sie künftig bei Bedarf eine separate Leerrohr-Konstruktion mit der Artikelnummer S02043001 zum Preis von 49,95€ netto erwerben. Weitere Informationen finden Sie auf S.88.




**LIGHT Standard**






**LIGHT Wand**

**MODELL:**

# PRODUKTINFORMATIONEN: MISCEA LIGHT

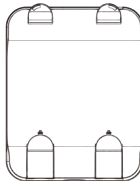
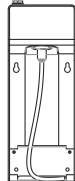
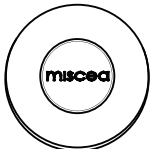


AUSFÜHRUNG	MODELL		SEIFENBOX TYP			DISPLAY		PREIS	ART. NR.
	Standard	Wand	O. Seifenbox	Beutel	Flasche	DE	EN	€	
	✓		✓					645,00	LER1SONC
	✓			✓		✓		845,00	LER1S11NCDE
	✓			✓			✓	845,00	LER1S11NCEN
	✓				✓	✓		895,00	LER1S21NCDE
	✓				✓		✓	895,00	LER1S21NCEN
		✓		✓				645,00	LER3SONC
		✓		✓		✓		845,00	LER3S11NCDE
		✓		✓			✓	845,00	LER3S11NCEN
		✓			✓	✓		895,00	LER3S21NCDE
		✓			✓		✓	895,00	LER3S21NCEN

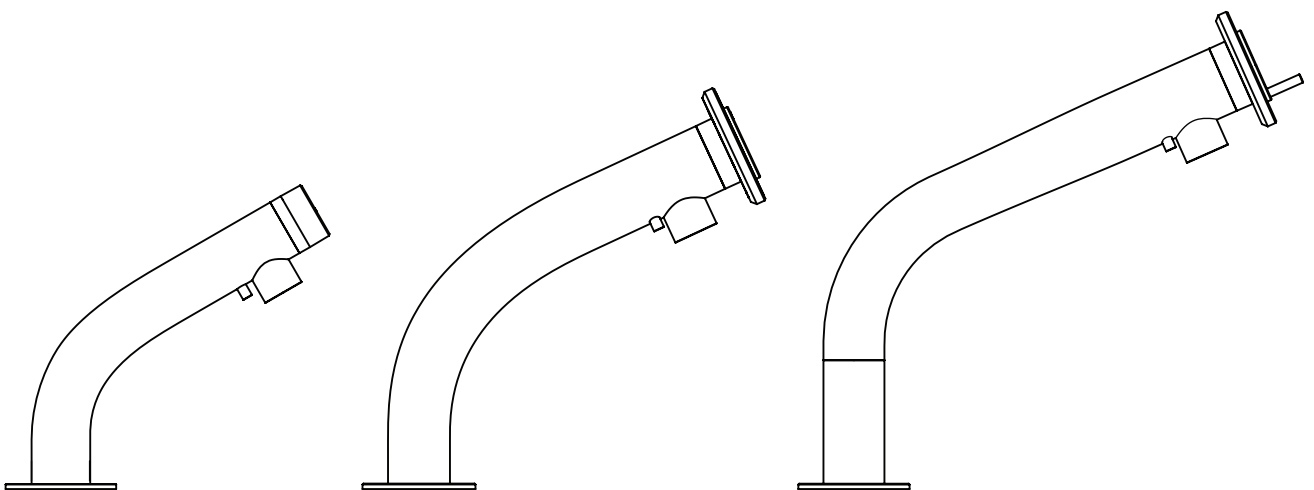
Wenn Sie eine Bestellung für die verschiedenen Oberflächenausführungen dieser Modellreihe aufgeben möchten, ersetzen Sie einfach den Farbcode an der zweiten Stelle der Produkt-Artikelnummer durch den Farbcode Ihrer Wahl. Bei der Artikelnummer LER3S21NCEN steht das "E" beispielsweise für die Oberflächenausführung „Edelstahl gebürstet“. Wenn Sie das gleiche Produkt in „Gold Poliert“ bestellen möchten, ersetzen Sie 'E' durch 'GP'. Die Artikelnummer lautet dann LGPR3S21NCEN.

							
<b>FARBE:</b>	Chromglanz	Schwarz Matt	Weiß Matt	Gun Metal	Kupfer Antik	Gold Antik	Gold Poliert
<b>FARBCODE:</b>	<b>C</b>	<b>SM</b>	<b>WM</b>	<b>GM</b>	<b>KA</b>	<b>GA</b>	<b>GP</b>
<b>ZUSATZKOSTEN:</b>	+0 EUR	+74,95 EUR	+74,95 EUR	+129,95 EUR	+129,95 EUR	+129,95 EUR	+295,95 EUR

Die hier abgebildeten Oberflächenausführungen sind nur indikativ und können vom tatsächlichen Produkt abweichen.

Preise exklusive MwSt. und Versandkosten. Lieferzeit Chromglanz / Edelstahl gebürstet: ca. 2 - 4 Wochen. Lieferzeit alle anderen Varianten: ca. 6 - 8 Wochen. Bitte erfragen Sie die aktuellen Lieferzeiten unter berlin@miscea.com.

			
<b>SEIFENBOX TYP:</b>	<b>FÜR BEUTEL</b>	<b>FÜR FLASCHE</b>	
			
<b>DISPLAY:</b>	<b>KEIN DISPLAY</b>	<b>DEUTSCH (DE)</b>	<b>ENGLISCH (EN)</b>



# WASSER & HYGIENE



## **DIE BEDEUTUNG VON SAUBEREM WASSER IM GESUNDHEITSWESEN**

Die Wassersysteme in Gebäuden sind häufig mit Partikeln und Mikroorganismen wie Pseudomonas, E. coli, Mykobakterien und Kryptosporidien kontaminiert. Diese Verunreinigungen im Wassersystem von medizinischen Einrichtungen und anderen Orten, an denen medizinische Versorgung angeboten wird, können sich nachteilig auf die Gesundheit von Patienten mit geschwächtem Immunsystem auswirken.

Ein Patient muss möglicherweise nicht einmal einen Wasserauslass benutzt haben, um sich zu infizieren. Pseudomonas können beispielsweise durch Handkontakt übertragen werden.

Wenn Mitarbeiter des Gesundheitswesens Ihre Hände mit kontaminiertem Leitungswasser waschen, kann die Übertragung bei einem einfachen Patientenkontakt erfolgen. Die Verwendung eines wirksamen Inline-Wasserfilters an der Entnahmestelle, wie z. B. des miscea Coldstream Filter

Systems, als Teil einer Wassersicherheitsstrategie, kann dazu beitragen, das Risiko nosokomialer Infektionen im Gesundheitswesen zu verringern.

**Der Zugang zu sauberem und sicherem Trinkwasser ist für die allgemeine Gesundheit von wesentlicher Bedeutung.**





### WAS IST EIN BIOFILM?

Biofilm ist eine Schleimschicht, die schädliche Bakterien, Amöben, Algen und andere Mikroorganismen aufnimmt und als Nährboden für diese dient. Unter schlechten Bedingungen kann sich Biofilm innerhalb von Wasserverteilungsnetzen schnell entwickeln, selbst wenn das Wasser die Trinkwasserkriterien erfüllt.

Bei geringem Durchfluss kann sich auf den Oberflächen in Wasserleitungen ein dicker Biofilm bilden. Biofilmpartikel können sich lösen und in anderen Teilen des Wassernetzwerks erneut ansiedeln, was die Beseitigung äußerst schwierig macht, sobald ein Wassersystem einmal mit Biofilm kontaminiert ist.

**Trinkwasser sollte keine schädlichen Mikroorganismen, Bakterien, Zysten und Viren enthalten und frei von Verunreinigungen durch Chemikalien und Schwermetalle sein.**



### WAS IST IN IHREM WASSER?

Das Wasser, das wir trinken, sollte ausgewogene Mengen an wichtigen Mineralien enthalten, wie z. B. Kalzium, Magnesium und Kalium. Diese reduzieren nachgewiesenermaßen Herz-Kreislauf-Erkrankungen und haben noch andere gesundheitliche Vorteile.

Unser Trinkwasser wird aus Seen, Flüssen oder dem Grundwasser gewonnen. Anschließend wird es in Aufbereitungsanlagen mit verschiedenen Chemikalien behandelt und gereinigt, von wo es in unterirdischen Röhren in Städte und Gebäude transportiert wird. Innerhalb der Gebäude fließt das Wasser häufig durch Rohre mit korrodierten Oberflächen.

Des Weiteren kann es durch die geringen Entnahmemengen zu Stagnation im Leitungsnetz kommen, was zur Erwärmung des Wassers führt. Diese Bedingungen sind ideal für die Bildung eines Biofilms, durch welchen Bakterien und andere schädliche Mikroorganismen nicht nur überleben, sondern sich auch schlagartig vermehren können.

# ERLEBEN SIE DAS MISCEA AQUALIBUR SYSTEM

## KOMPETENZ IN WASSERQUALITÄT UND HYGIENE

Die Sicherung der Trinkwasserqualität im Rohrleitungsnetz eines Gebäudes ist eine ständige Herausforderung für Eigentümer und Nutzer. Kommt es zu Problemen im Umgang, insbesondere wenn das Wasser über längere Zeit stagniert, kann es beim Verzehr oder anderem Gebrauch ein Risiko für die Gesundheit darstellen.

Mit über 18 Jahren Erfahrung und Fachkompetenz, erarbeitet und produziert die miscea GmbH innovative Lösungen für Ihre Wassersicherheit und Handhygiene. miscea aqualibur wurde entwickelt, um Leitungsnetze und Sanitärarmaturen in

hygienisch sensiblen Gebäudekomplexen effizient sauber zu halten und vor Verkeimungen durch verschiedene Faktoren zu schützen.

Die Kernkomponenten des miscea aqualibur-Systems ermöglichen **automatische und interne Spülungen der Wasserleitungen**. Thermische Spülungen mit hohen Wassertemperaturen oder die chemische Desinfektion des Leitungsnetzes kann realisiert werden, **ohne die unmittelbare Umgebung zu stören und Nutzer zu gefährden**.

### PROBLEME DIE IN ROHRLEITUNGEN ENTSTEHEN KÖNNEN

- Korrosion
- Bildung von Biofilm
- Unsichere Wassertemperaturen
- Wasserstagnation
- Bakterielle Kontamination
- Chemische Kontamination

### PROBLEME MIT AKTUELLEN KONTROLLMETHODEN

- Arbeits- und kostenintensiv
- Gefahr durch Chemikalien und Aerosole
- Ineffizient
- Störung des Betriebsablaufs

Diese Probleme können durch den Einsatz der miscea aqualibur Technologie verhindert werden.

*Biofilm kann sich bilden und in natürlichen, industriellen und klinischen Umgebungen vorkommen.*



*„Regelmäßige Spülungen sind der beste Schutz gegen bakterielle Kontaminationen in Gebäudenetzwerken,“ ~ Dr. Walter Dormagen, TÜV Rheinland*

Dr. Dormagen empfiehlt eine wöchentliche Spülung bei 70 ° C. Nachteilig ist jedoch die erhöhte Verbrühungsgefahr an den Einsatzstellen. Infolgedessen müssen besondere Maßnahmen ergriffen werden, um Verletzungen vorzubeugen (Dormagen, 2012).

## Sicheres Qualitätsmanagement für Ihr Trinkwasser

Im Gegensatz zu herkömmlichen Wasserarmaturen ermöglichen miscea aqualibur-Armaturen eine diskrete Wasserspülung im Inneren des Armaturenkörpers, ohne dass die Nutzer potenziell schädlichen Aerosolen, Chemikalien oder heißem Wasser ausgesetzt werden. Die Spülungen reichen bis zum Strahlregler im Auslauf.

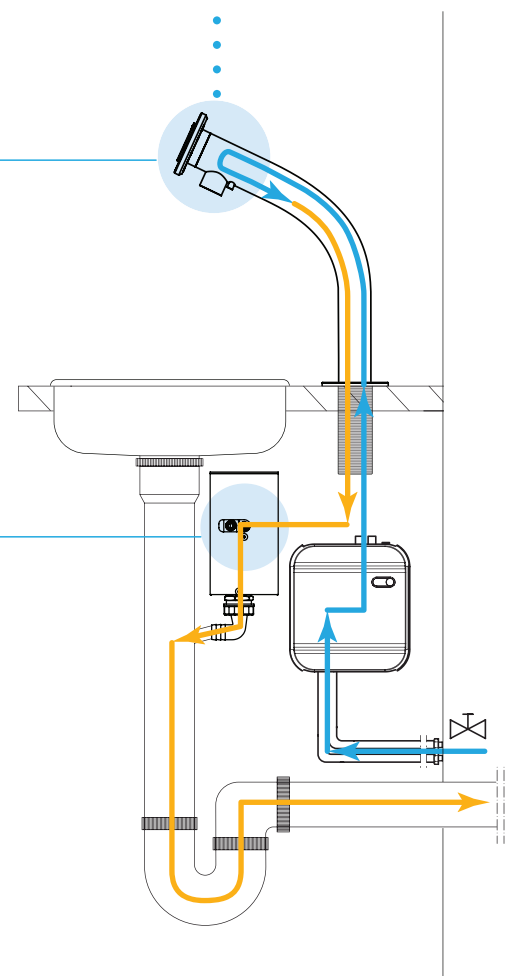
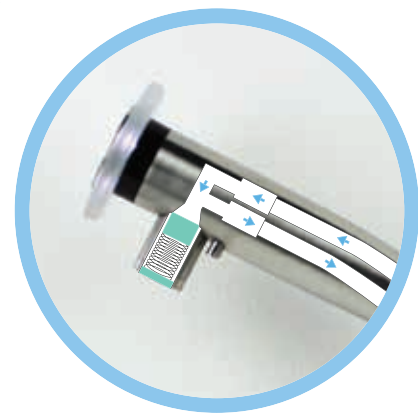
### WAS IST DIE AQUALIBUR TECHNOLOGIE?

Die miscea aqualibur-Technologie ist international patentiert. Sie verhindert Wasserstagnation und die damit verbundene regressive Kontamination in Leitungsnetzen und Sanitärarmaturen. miscea aqualibur besteht aus folgenden Komponenten:

**Inline Circle System (ICS)** – ein spezielles Ventil, das in die Armatur eingebaut ist, ermöglicht das geplante Spülen, Reinigen und Desinfizieren im Inneren des Armaturenkörpers. Während einer thermischen Desinfektion können Armaturen für den Gebrauch gesperrt oder auf sichere Wassertemperatur umgeschaltet und erst bei Erreichen dieser, zur Verwendung für den Nutzer freigegeben werden. Bei der chemischen Desinfektion sind Armaturen für die Benutzung gesperrt.

**aqualibur HyDrain** – verfügt über einen freien Auslauf und wurde nach den Vorgaben DIN EN 1717 entwickelt. Bei planmäßigen Spülungen fließt das Wasser vom ICS direkt über den aqualibur HyDrain ins Abwassernetz. Er verhindert eine regressive Kontamination des Systems und sperrt automatisch die Nutzung, wenn der Überlaufsensor einen Rückstau in der angebotenen Abwasserleitung erkennt.

Das miscea aqualibur-System ist eine umfassende Lösung zur Sicherung der Trinkwasserqualität in hygienesensiblen Einrichtungen. Es schützt Rohrleitungen aktiv vor Verkeimungen und ermöglicht eine mühelose Desinfektion des Leitungsnetzes bei bakteriellen Ausbrüchen.



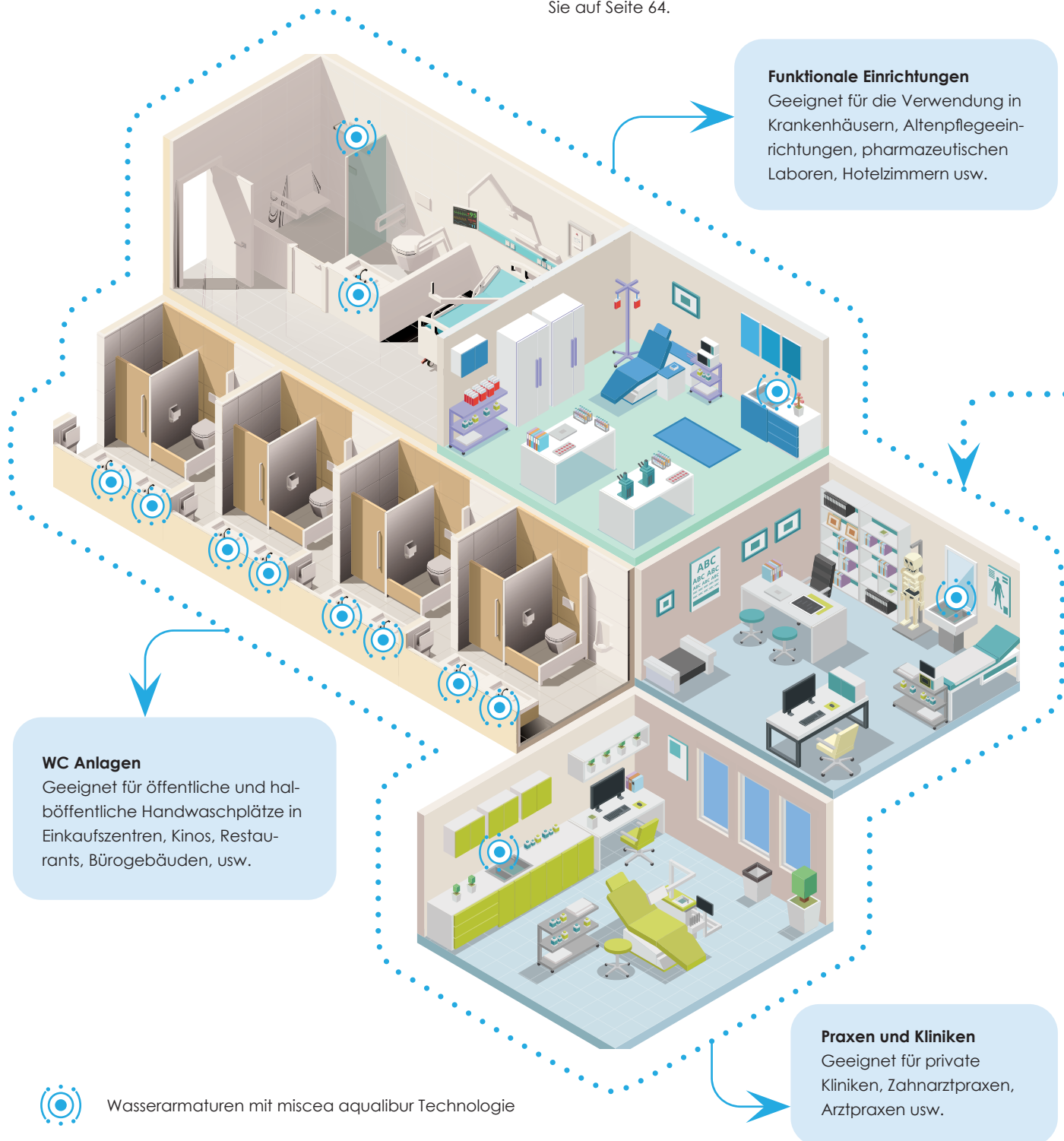
# PRODUKTINFORMATIONEN: MISCEA AQUALIBUR SYSTEM

## MISCEA AQUALIBUR ARMATURENNETZWERK

Sanitärarmaturen mit miscea aqualibur-Technologie sind mit einem WLAN-Modul ausgestattet. Sie bilden ein Netzwerk, das über eine webbasierte Anwendung, die mit einem Cloudserver verbunden ist, gesteuert werden kann.

Die miscea Connect App ermöglicht die zentrale Steuerung und Verwaltung von Sanitärarmaturen innerhalb einer Einrichtung und stellt gleichzeitig die notwendige Dokumentation gemäß den behördlichen Anforderungen bereit.

Weitere Informationen über die miscea Connect App finden Sie auf Seite 64.



### Funktionale Einrichtungen

Geeignet für die Verwendung in Krankenhäusern, Altenpflegeeinrichtungen, pharmazeutischen Laboren, Hotelzimmern usw.

### WC Anlagen

Geeignet für öffentliche und halböffentliche Handwaschplätze in Einkaufszentren, Kinos, Restaurants, Bürogebäuden, usw.

### Praxen und Kliniken

Geeignet für private Kliniken, Zahnarztpraxen, Arztpraxen usw.



Wasserarmaturen mit miscea aqualibur Technologie



**Fernzugriff** zu jeder Armatur, zu jeder Zeit, von jedem Ort.

#### Sicherer Cloud Server

Über die miscea Connect App können alle Sanitärarmaturen mit miscea aqualibur Technologie in einer Einrichtung zentral gesteuert und verwaltet werden. Alle Daten werden gesichert und bis zu 6 Jahre gespeichert.

Durch die Installation von miscea aqualibur-Produkten innerhalb einer Einrichtung wird ein Netzwerk intelligenter Armaturen und die Grundlage für ein zentralisiertes Verwaltungs- und Kontrollsystem geschaffen.

Sobald dieses Netzwerk intelligenter Armaturen mit der miscea Connect App verbunden ist, kann die Wasserqualität effizient verwaltet werden.

#### REDUZIEREN SIE LAUFENDE KOSTEN

- Manuelle Spülungen entfallen
- Personalaufwand und Kosten werden dauerhaft reduziert
- Endstellenfilter sind nicht erforderlich
- Reduzierung der Wasser- und Abwasserkosten

#### NACHHALTIGKEIT

- Papierlose Spüldokumentation
- Reduzierung des Wasserverbrauchs

#### PROBLEME AKTIV VERMEIDEN STATT DARAUF ZU REAGIEREN

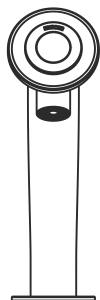
- Effizientes Wassermanagement unabhängig des Nutzerverhaltens
- Kontinuierliche und kostengünstige Überwachung der Trinkwasserqualität
- Keine Unterbrechungen des Betriebsablaufs durch manuelle Spülungen

#### SICHERE UMGEBUNG FÜR PATIENTEN UND PERSONAL

- Sichere Durchführung von thermischen und chemischen Desinfektionsverfahren
- Vermeidung von wartungsbedingten Ausfällen des Betriebsablaufs
- Kein Risiko der Keimverbreitung durch Aerosole, welche bei herkömmlichen Spülungen entstehen
- Sicherung der Trinkwasserqualität auch an abgelegenen Orten mit geringer Nutzung
- Reduzierung des Planungs- und Organisationsaufwands
- Einhaltung der Spülvorschriften

# PRODUKTINFORMATIONEN: MISCEA AQUALIBUR

## SYSTEMKOMPONENTEN:



MISCEA  
AQUALIBUR  
ARMATUR

+

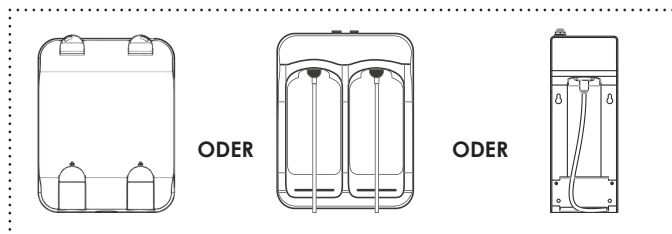


HYDRAIN

+

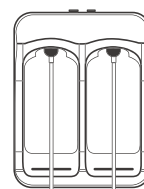


WASSERBOX + WIFI



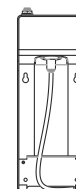
FÜR BEUTEL

ODER



FÜR FLASCHEN

ODER



FÜR FLASCHE  
1x1L

## BESCHREIBUNG

Berührunglose Armatur mit Regelung der Wassertemperatur. Ausgestattet mit miscea aqualibur Technologie. Optional auch mit integriertem Seifen- und Desinfektionsspender erhältlich.

## EIGENSCHAFTEN

- Elektronische Wasserarmatur.
- Automatische, interne Spültechnologie, um Verkeimungen durch stagnierendes Wasser zu verhindern. Spülungen können mit der miscea Fernbedienung oder der miscea Connect App (separat erhältlich) programmiert werden.
- miscea HyDrain - verhindert retrograde Verkeimung des Systems und ein Überlaufen des Abwassers.

## LIEFERUMFANG

- miscea Sensorarmatur mit miscea aqualibur Technologie. Wählen Sie zwischen den folgenden miscea Modellen:  
**CLASSIC / CLASSIC Pure / KITCHEN**  
(Kompatibel mit der miscea Connect App. Separat erhältlich. siehe S.65)
- Wasserbox mit WiFi
- miscea HyDrain
- \*Seifenbox und miscea Flüssigkeiten
- Je ein Edelstahl-Panzerschlauch (850 mm) für den Warm- und Kaltwasseranschluss
- Netzstecker (Kabellänge Netzgerät 1800 mm)
- Befestigungsmaterial
- Bedienungsanleitung

## ÖBERFLÄCHENAUSFÜHRUNG:



Edelstahl gebürstet



Chromglanz poliert

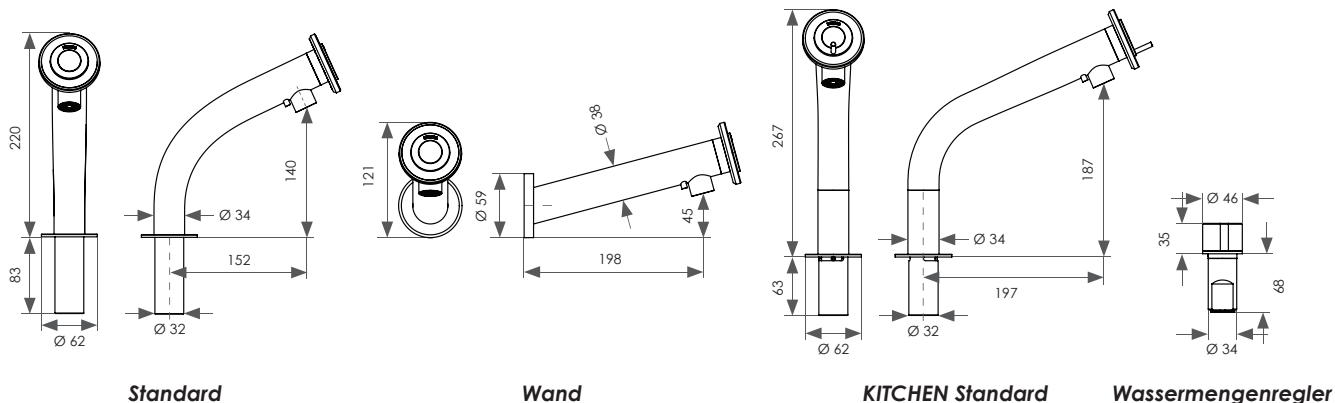
## TECHNISCHE DATEN

Spannung	24 V <sub>DC</sub>
Eingangsspannung	100 ~ 240 V <sub>AC</sub> / 50 - 60 Hz
Betriebswasserdruck	0,5 - 8 bar
Max. Wassertemperatur	70 °C
Schutzklasse des Leiterplattengehäuses	IP 55





Alle Abmessungen in mm. \*Nur bei ausgewählten Modellen verfügbar.

## MODELL / ZUBEHÖR:

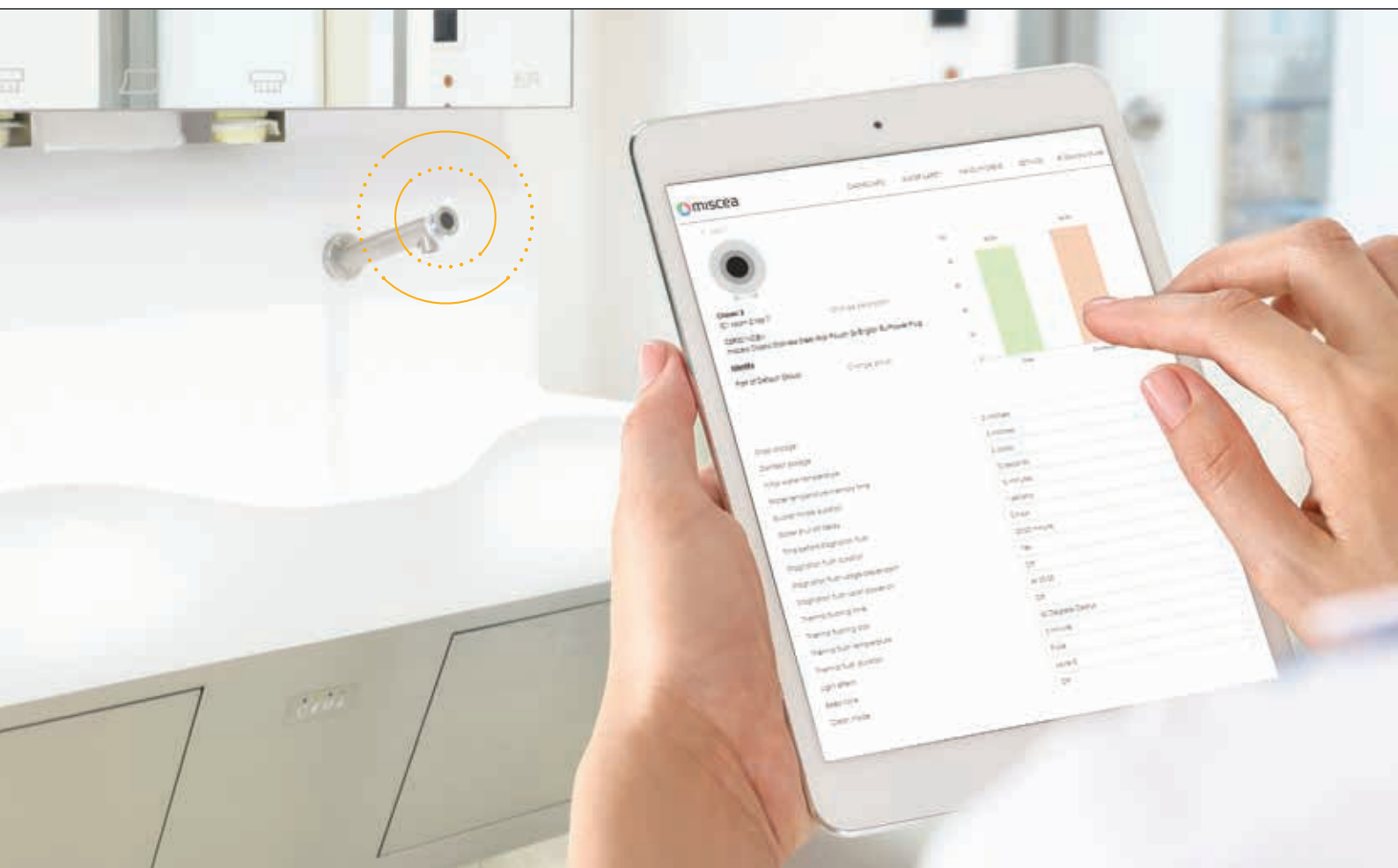
Für Wandmodelle können Sie künftig bei Bedarf eine separate Leerrohr-Konstruktion mit der Artikelnummer S02043001 zum Preis von 49,95€ netto erwerben. Weitere Informationen finden Sie auf S.88.



## PRODUKTINFORMATIONEN: MISCEA AQUALIBUR

MODELL / DISPLAY	ART. NR.	AUSFÜHRUNG		MODELL	Standard	Wand	Küchen Standard	SEIFENBOX TYP	O. Seifenbox	Beutel	Flasche	ZUBEHÖR	Wassermengenregler	FUNKTIONEN	Temperaturregulierung	Integrierter Seifenspender	Integrierter Desinfektionsspender	aqualibur Technologie	Drehbarer Armaturenkörper	PREIS €
		Edestahl gebürstet	Chromglanz poliert																	
<b>CLASSIC</b> 	*CAER1S1NCDE	✓			✓					✓					✓	✓	✓	✓		1.395,00
	*CAER1S2NCDE	✓			✓						✓				✓	✓	✓	✓		1.495,00
	*CAER3S1NCDE	✓					✓			✓					✓	✓	✓	✓		1.395,00
	*CAER3S2NCDE	✓					✓				✓				✓	✓	✓	✓		1.495,00
	*CACR1S1NCDE		✓		✓					✓					✓	✓	✓	✓		1.395,00
	*CACR1S2NCDE		✓		✓						✓				✓	✓	✓	✓		1.495,00
	*CACR3S1NCDE		✓				✓			✓					✓	✓	✓	✓		1.395,00
	*CACR3S2NCDE		✓				✓				✓				✓	✓	✓	✓		1.495,00
	*CAER1S1NCDETO	✓			✓					✓						✓	✓	✓		1.295,00
	*CAER1S2NCDETO	✓			✓						✓					✓	✓	✓		1.395,00
	*CAER3S1NCDETO	✓					✓			✓						✓	✓	✓		1.295,00
	*CAER3S2NCDETO	✓					✓				✓					✓	✓	✓		1.395,00
	*CACR1S1NCDETO		✓		✓					✓						✓	✓	✓		1.295,00
	*CACR1S2NCDETO		✓		✓						✓					✓	✓	✓		1.395,00
	*CACR3S1NCDETO		✓				✓			✓						✓	✓	✓		1.295,00
	*CACR3S2NCDETO		✓				✓				✓					✓	✓	✓		1.395,00
<b>CLASSIC PURE W</b> 	CAER1NC	✓			✓				✓					✓			✓		1095,00	
	CAER3NC	✓				✓			✓					✓			✓		1095,00	
	CACR1NC		✓		✓				✓					✓			✓		1095,00	
	CACR3NC		✓			✓			✓					✓			✓		1095,00	
<b>CLASSIC PURE S</b> 	CAER1S1NC	✓			✓				✓					✓	✓		✓		1.195,00	
	CAER1S2NC	✓			✓					✓				✓	✓		✓		1.245,00	
	CAER3S1NC	✓				✓			✓					✓	✓		✓		1.195,00	
	CAER3S2NC	✓				✓				✓				✓	✓		✓		1.245,00	
	CACR1S1NC		✓		✓				✓					✓	✓		✓		1.195,00	
	CACR1S2NC		✓		✓					✓				✓	✓		✓		1.245,00	
	CACR3S1NC		✓				✓		✓					✓	✓		✓		1.195,00	
	CACR3S2NC		✓				✓			✓				✓	✓		✓		1.245,00	
<b>KITCHEN</b> 	KACR4S1NC		✓				✓		✓			✓		✓	✓	✓	✓	✓	1.595,00	
	KACR4S2NC		✓				✓			✓		✓		✓	✓	✓	✓	✓	1.695,00	
	KACR4S1NC0		✓				✓		✓					✓	✓	✓	✓	✓	1.495,00	
	KACR4S2NC0		✓				✓			✓				✓	✓	✓	✓	✓	1.595,00	
	KAER4S1NC	✓					✓		✓			✓		✓	✓	✓	✓	✓	1.595,00	
	KAER4S2NC	✓					✓			✓		✓		✓	✓	✓	✓	✓	1.695,00	
	KAER4S1NC0	✓					✓		✓					✓	✓	✓	✓	✓	1.495,00	
	KAER4S2NC0	✓					✓			✓				✓	✓	✓	✓	✓	1.595,00	

Preise exklusive MwSt. und Versandkosten. \*Alternative Displaysprache in Englisch und Französisch auf Anfrage erhältlich.



## ERLEBEN SIE DIE MISCEA CONNECT APP

### MISCEA CONNECT WEB APP

Mit der miscea Connect App können Armaturen so eingestellt werden, dass sie automatische Spülungen nach Nutzervorgaben durchführen, wie zum Beispiel:

- in bestimmten Zeitintervallen
- nach einem Zeitraum der Nichtbenutzung
- wenn das Wasser eine bestimmte Temperatur erreicht

Die Anforderungen an die Vermeidung von Stagnation können von Einrichtung zu Einrichtung aber auch von einer Entnahmestelle zur anderen variieren. Mit der miscea Connect App kann die Spülung jedoch nach individuellen Wassersicherheitsplänen programmiert und Spülprogramme für jede Entnahmestelle eingestellt werden:

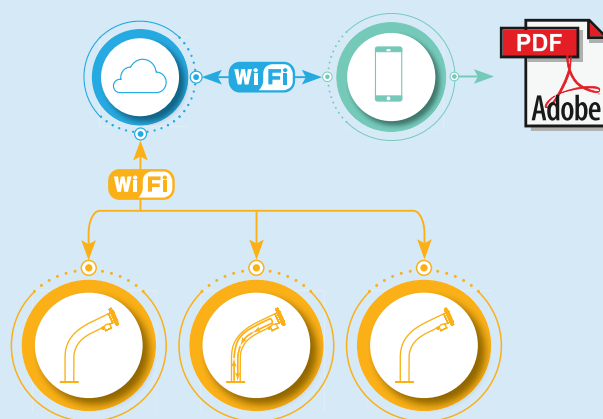
- bei Bedarf für jede einzelne Armatur
- nach Armaturengruppen z. B. Etage, Abteilung, Raum oder Strang
- alle Armaturen einer Einrichtung





### miscea Connect App

Die miscea Connect App kann denkbar einfach Spülprotokolle im PDF-Format generieren und Informationen wie Datum, Uhrzeit, Spüldauer, Menge und Wassertemperatur bereitstellen.



### miscea aqualibur Netzwerk von Sensorarmaturen

miscea Sensorarmaturen mit Aqualibur-Technologie sind mit einem Wi-Fi-Modul ausgestattet und bilden ein Netzwerk, das über die webbasierte Anwendung, die miscea Connect App, gesteuert werden kann.

## WICHTIGE INFORMATIONEN IN ECHTZEIT

- Informationen werden automatisch, sofort, genau, und umfangreich erfasst
- Menschliche Fehler im Umgang mit manuellen Spülungen werden vermieden
- Spülprotokolle werden nach Vorgaben der Behörden erstellt
- Protokolle werden sofort und lückenlos generiert
- Alle Informationen sind für jede Entnahmestelle auf einen Blick ersichtlich

## ZENTRALE VERWALTUNG UND KONTROLLE

- Einstellung und Überwachung des Armaturennetzwerks durch Fernzugriff
- Automatische Echtzeitprotokollierung verschiedener Nutzungsdaten, Spülungen und Desinfektionswerte
- 24/7 Wassermanagement unabhängig des Nutzerverhaltens
- Sicherer Cloud-Server mit SSL-Verschlüsselung

Die Nutzung der miscea Connect Technologie kostet Sie einmalig nur 50€ und beinhaltet die uneingeschränkte Nutzung der miscea Connect App.

Sie kann optional bei Kauf eines miscea Systems aus den Serien CLASSIC, CLASSIC Pure oder KITCHEN dazubestellt werden. Fügen Sie bei Ihrer Bestellung einfach den Buchstaben „C“ am Ende der Artikelnummer hinzu.

Bestellen Sie beispielsweise das System CER3S2NCDE, so können Sie die Armatur nicht mit der miscea Connect App nutzen.

Bestellen Sie stattdessen CER3S2NCDEC, so steht Ihnen die Nutzung miscea Connect Technologie zusammen mit der miscea Connect App kostenlos zur Verfügung.

# ERLEBEN SIE DAS MISCEA COLDSTREAM FILTER SYSTEM

Trinkwasser ist eines der am besten kontrollierten Lebensmittel überhaupt. Dennoch können Partikel und Mikroorganismen wie Pseudomonas, E. coli, Mykobakterien und Kryptosporidien darin enthalten sein. Dabei handelt es sich um Umweltkeime, die in geringer Anzahl von Natur aus in Süßgewässern und im Grundwasser vorkommen.

Damit gelangen sie auch in unser Trinkwasser und die Trinkwasserleitungen, wo sie sich unter bestimmten Voraussetzungen schlagartig vermehren und ein erhebliches Gesundheitsrisiko für den Nutzer darstellen können.

Ideale Wachstumsbedingungen finden diese Keime bei Temperaturen zwischen 25 und 55 Grad Celsius. Ebenso kann Stagnation im Leitungsnetz zu erhöhten Keimzahlen im Trinkwasser führen. Minderwertige Materialien von Rohren und Wasserarmaturen dienen zusätzlich als Nährboden.

Aus diesem Grund ist es gerade in Einrichtungen des Gesundheitswesens sehr wichtig, die Trinkwasserqualität zu sichern und Patienten und Personal vor der Übertragung von Erregern mit infektiösen Eigenschaften zu schützen.

Das „miscea Coldstream Filter System“ wird direkt vor Ihrer Wasserarmatur ins Leitungsnetz installiert. Dadurch wird sichergestellt, dass Verunreinigungen und Bakterien, dem Trinkwasser unmittelbar vor dessen Verwendung, entzogen werden. Durch die Verwendung unseres Filtersystems leisten Sie einen aktiven Beitrag zum Gesundheitsschutz.



**SCHWERMETALLE**

99.9% Entfernung von Schwermetallen einschließlich Blei und Quecksilber.

**BAKTERIEN**

99,9 % Entfernung von Bakterien und Zysten\* wie E. coli, Shigella, Kryptosporidien und Giardia.

**CHEMIKALIEN**

99.9% Entfernung flüchtiger organischer Chemikalien\*, Nitrat, Nitrit, Chlor, Chloramin.

**VIREN**

99,9 % Entfernung von Viren und krankheitserregenden Mikroorganismen wie dem Rotavirus.

**PARTIKEL**

99.9% Entfernung von Partikelreduzierung der Klasse 1, einschließlich Mikroplastik.

**PESTIZIDE UND HERBIZIDE**

99.9% Entfernung von Pestiziden und Herbiziden, einschließlich DDT.

**VERHINDERT****KALKBLAGERUNGEN**

Reduziert Ablagerungen in Regionen mit hartem Wasser\*.

**ARZNEIMITTELN**

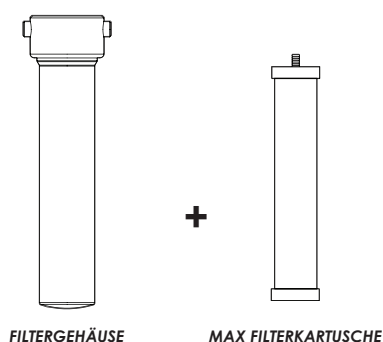
99.9% Entfernung von Arzneimitteln.

\*Für Testinformationen und die vollständige Liste der Verunreinigungen, gegen die der miscea Coldstream Max Filter Schutz bietet, wenden Sie sich bitte an [berlin@miscea.com](mailto:berlin@miscea.com).

**MISCEA COLDSTREAM FILTER SYSTEM FÜR HERKÖMMLICHE WASSERARMATUREN**

Das miscea Coldstream Filter System ist ein Inline-Wasserfiltersystem, das aus einer keramischen Wasseraufbereitungspatrone besteht, die in einem eleganten, hochwertigen Edelstahlgehäuse untergebracht ist. Es handelt sich um einen eigenständigen Wasserfilter, der mit Ihrer Wasserarmatur verbunden wird und so für sauberes, sicheres und gesundes Wasser sorgt.

Durch die Verwendung von 3 Filterschichten in einer einzigen Kartusche, schützt der Coldstream Max Filter effektiv vor über 70 bekannten Wasserverschmutzungen.



FILTERGEHÄUSE

MAX FILTERKARTUSCHE

**MISCEA COLDSTREAM FILTER SYSTEM FÜR MISCEA ARMATURSYSTEME**

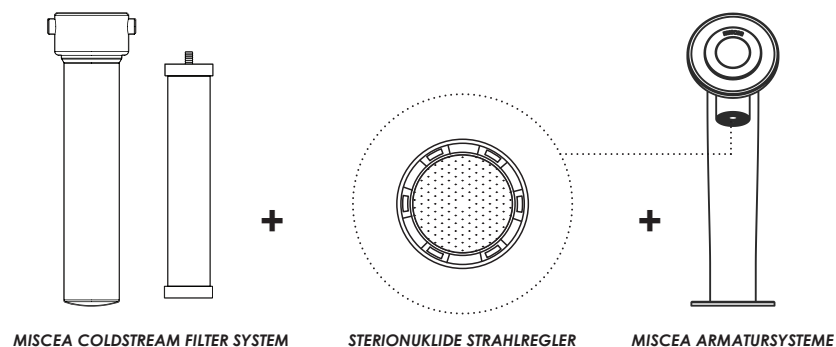
Kombinieren Sie das miscea Coldstream Filter System mit der automatischen Spülfunktion von miscea-Sensorarmatursystemen um den ultimativen Schutz an der Entnahmestelle zu gewährleisten.

**+ ANTIBAKTERIELLER STERIONUKLIDE STRAHLREGLER**

Der Sterionuklide Strahlregler hat antibakterielle Eigenschaften zum Schutz vor Kontamination des Wasserauslasses. Er braucht nur alle 5 Jahre gewechselt zu werden.

**+ MISCEA AUTOMATISCHE SPÜLUNG**

Sensorgesteuerte Armatur Systeme von miscea haben eine eingebaute Sicherheitsfunktion zum Schutz vor bakterieller Kontamination. Wurde ein System 14 Tage nicht benutzt, startet ein automatischer Reinigungszyklus, um so dem Keimwachstum aufgrund von Wasserstagnation vorzubeugen.



MISCEA COLDSTREAM FILTER SYSTEM

STERIONUKLIDE STRAHLREGLER

MISCEA ARMATURSYSTEME

# PRODUKTINFORMATIONEN: COLDSTREAM-FILTER-SYSTEM



## BESCHREIBUNG

Untertisch-Wasserfiltersysteme von miscea Coldstream mit Filtergehäuse bestehen aus hochwertigem Edelstahl und antibakteriellem Sterionuklide Strahlregler für miscea Sensorarmaturen. (**miscea Max Coldstream Filterkartuschen sind separat zu bestellen**).

## EIGENSCHAFTEN

- Hochwertiges Edelstahlgehäuse
- \*Antibakterieller Sterionuklide Strahlregler

## LIEFERUMFANG

- Filtergehäuse in Edelstahl
- Gewindeadapter für Anschluss der 3/8" Panzerschläuche
- Filter Montagewinkel
- 3/8" Panzerschlauch
- Isolierung des Filtergehäuses
- \*Schlüssel zum Entfernen des miscea Strahlregler's
- \*Schlüssel zum Entfernen des miscea Wasserauslauf's
- \*Antibakterieller Sterionuklide Strahlregler + Montageschlüssel
- \*miscea aqualibur Wasserauslauf (Edelstahl) + Montageschlüssel
- Befestigungsset
- Bedienungsanleitung

\*nicht enthalten bei miscea Coldstream Filter System Basisset für herkömmliche Wasserarmaturen (Artikelnummer S02078001)

## OBERFLÄCHENAUSFÜHRUNG:

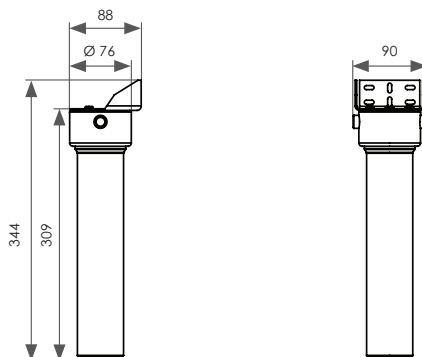


Edelstahl gebürstet

## TECHNISCHE DATEN

Betriebsdruck	0,6 – 8,6 bar
Filterkapazität	6000 L
Temperaturbereich	5°C – 70°C
Nenndurchfluss	2,5 - 4,5 L/min

Alle Abmessungen in mm.



MODELL: **miscea Coldstream Filter**

BESCHREIBUNG	PREIS €	ART. NR.
miscea Coldstream Filter System Basisset für 1 Filter für miscea Armaturesysteme	275,00	S02076001
miscea Coldstream Filter System Basisset für 2 Filter für miscea Armaturesysteme	495,00	S02077001
miscea Coldstream Filter System Basisset für 1 Filter für herkömmliche Wasserarmaturen	255,00	S02078001

# PRODUKTINFORMATIONEN: COLDSTREAM MAX FILTERKARTUSCHE



## BESCHREIBUNG

Die miscea Coldstream Max Filterkartusche bietet den höchsten Schutz vor wasserunreinigenden Stoffen und durch Wasser übertragenen Viren. Die Keramik im Filter hat eine komplexe, poröse Struktur, die aus einer Reihe natürlich vorkommender Materialien der Erde besteht. Jede Schicht im Filter schützt vor verschiedenen Verunreinigungen im Wasser.

1. Der innere Kohlenstoffkern schützt durch Adsorption vor chemischer Kontamination, einschließlich Pestiziden und Herbiziden.
2. Um den Kohlenstoffkern herum befindet sich eine einzigartige Keramikschicht, die Partikel und Mikroplastik durch Einschluss entfernt und maximalen antibakteriellen Schutz bietet.
3. Die äußere Schicht ist die Entenei-Blau-Keramik mit antimikrobiellen Eigenschaften, die dazu beiträgt, alle durch Wasser übertragenen Krankheitserreger auszurotten.

**Bitte ersetzen Sie die Filterkartuschen alle 6 Monate.**

## EIGENSCHAFTEN

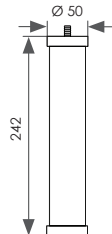
- Schützt gegen über 70 bekannten Wasserverschmutzungen
- Funktioniert ohne Strom
- Gesunde Salze und Elektrolyte verbleiben im Wasser
- Maximaler Schutz gegen wasserunreinigende Stoffe

## LIEFERUMFANG

- 4 x miscea Max Coldstream Filterkartusche
- Bedienungsanleitung

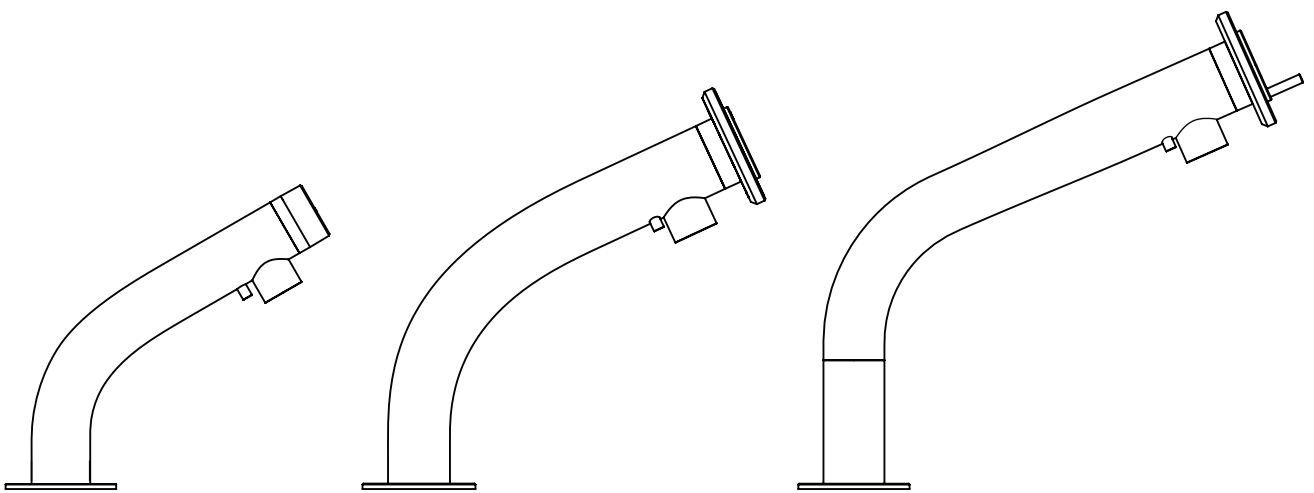
Für Testinformationen und die vollständige Liste der Verunreinigungen, gegen die der miscea Coldstream Max Filter Schutz bietet, wenden Sie sich bitte an [berlin@miscea.com](mailto:berlin@miscea.com).

Alle Abmessungen in mm.



MODELL: *miscea Coldstream Max Filterkartusche*

BESCHREIBUNG	PREIS €	ART. NR.
miscea Coldstream Max Filterkartusche 4er Pack	195,00	S02079001
<b>Wichtige Info: müssen zusätzlich zum miscea Coldstream Filter System Basisset bestellt werden</b>		



# TRINKWASSERANLAGEN UND ZUBEHÖR

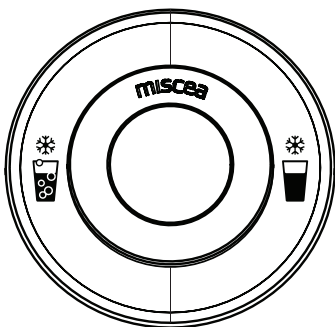
# ERLEBEN SIE DAS MISCEA AQUAMORE SYSTEM

## GENIEßEN SIE TAFELWASSER IN UNGEAHNTER VIELFALT WIE NIE ZUVOR

Mit einer einfachen Handbewegung stellt Ihnen das neue miscea aquamore System gefiltertes, frisches, stilles, sprudelndes und aromatisiertes Trinkwasser zur Verfügung. Es ist die erste völlig berührungsfreie und hygiesichere Tafelwasseranlage. Die miscea aqualibur Technologie sichert die Wasserqualität und schützt vor bakterieller Rückverkeimung.

Das elegante und moderne Armaturendesign aus Edelstahl macht das miscea aquamore System zu einer stilvollen Ergänzung in jeder Küche, Bar, in einem Besprechungsraum oder in halböffentlichen Einrichtungen und Wartebereichen. Erleben Sie die gesunde, sichere und umweltfreundliche Alternative zu herkömmlichen Wasserflaschen.

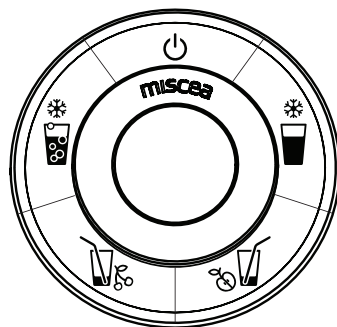
Das miscea aquamore System ist in den folgenden Varianten verfügbar.



### MISCEA AQUAMORE SMART

Das miscea aquamore Duo System verfügt über zwei gekühlte und gefilterte Getränkeoptionen:

- stilles Wasser
- sprudelndes Wasser



### MISCEA AQUAMORE TASTE

Das miscea aquamore Quattro System bietet vier gekühlte und gefilterte Getränkeoptionen:

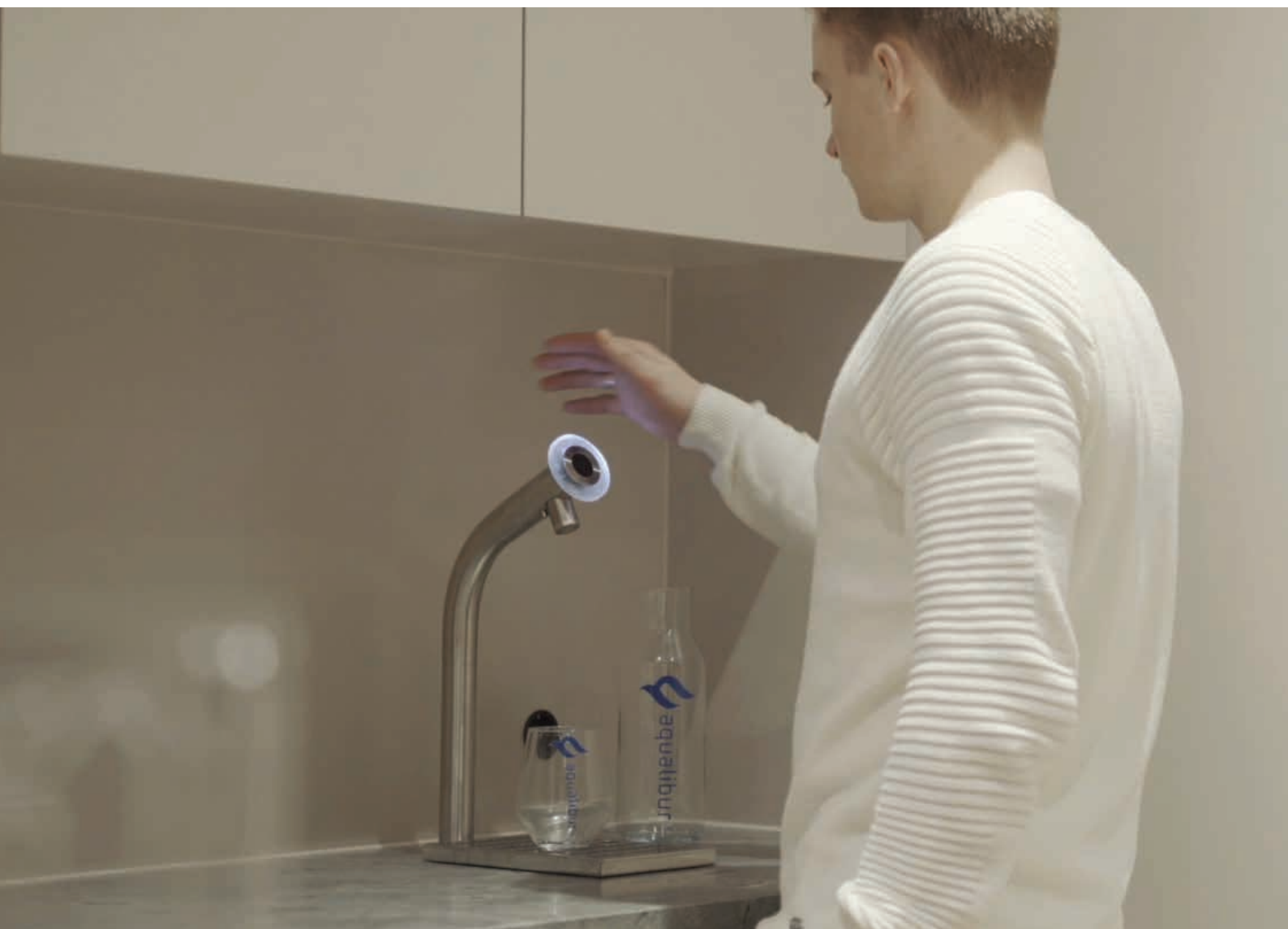
- stilles Wasser
- sprudelndes Wasser
- Geschmacksrichtungen







## PRODUKTINFORMATIONEN: MISCEA AQUAMORE SYSTEM



### **DAS WIRKLICH HYGIENISCHE TAFELWASSER.**

miscea aquamore ist die erste wirklich kontaktlose, hygienische und wohl eleganteste Tafelwasseranlage auf dem Markt. Zu Hause, im Büro oder in einem kommerziellen Umfeld wie einem Hotel, Restaurant oder Krankenhaus, werden durch Berührung vieler unterschiedlicher Oberflächen und Gegenstände krankheitsverursachende Erreger von einer Oberfläche auf eine andere übertragen. Durch die sogenannten Kreuzkontaminationen werden diese Erreger vermehrt und häufiger auf den Menschen übertragen und stellen dadurch ein erhöhtes Gesundheitsrisiko dar. Genießen Sie mit miscea aquamore die Vorteile einer ganzheitlich hygienischeren Tafelwasseranlage.

### **REDUZIEREN SIE KOSTEN MIT DEM MISCEA AQUAMORE SYSTEM.**

Die Nutzung herkömmlicher Wasserflaschen entfällt. Mit dem miscea aquamore- System werden hohe Einkaufskosten sowie Transport-, Lager- und Entsorgungskosten eingespart.

### **GENIEßEN SIE GETRÄNKEVIELFALT MIT MINIMALEM AUFWAND.**

Die Verwendung von Flaschensystemen setzt zu Hause oder im gewerblichen Bereich voraus, dass vor Ort ausreichend Stauraum für volle und leere Flaschen vorhanden ist. Häufig ist das nicht der Fall oder es müssen Nutzflächen dafür verwendet werden. Des Weiteren stellt es einen erheblichen Aufwand dar, die vollen Getränke an ihren Bestimmungsort zu transportieren und das Leergut zu entsorgen bzw. dem Mehrwegpfandsystem zurück zu führen. Abhängig von den angebotenen Dienstleistungen muss immer jemand vor Ort sein, um geplante Abholungen oder Lieferungen zu koordinieren.

Die verschiedenen aquamore Systeme machen Lager- und/ oder Lieferprozesse überflüssig, da alle Getränke über die Wasserversorgung des Gebäudes vor Ort hergestellt werden. Mögliche Verunreinigungen werden dem Wasser effektiv entzogen. Das gesamte System ist kompakt genug, um es im Küchenunterschrank zu montieren. Es wurde so konzipiert, dass Ihnen wohlschmeckende und erfrischende Getränke immer zur Verfügung stehen.



**GENIEßEN SIE SICHERES UND GESUNDES WASSER NACHHALTIG.**

Der Lebenszyklus einer Wasserflasche von Anfang bis Ende erfordert eine Reihe von Herstellungs-, Vertriebs- und Entsorgungsprozessen. In jeder dieser Phasen werden schädliche Treibhausgase in die Umwelt freigesetzt, da große Mengen knapper Ressourcen dafür benötigt werden. Kurz gesagt, die Verwendung von abgefülltem Wasser ist umweltschädlich, verschwenderisch und nicht nachhaltig.

Das miscea aquamore System wird direkt mit der Wasserleitung Ihres Gebäudes verbunden. Das Wasser wird gefiltert, sicher und sauber am Bestimmungsort bereitgestellt. Dadurch werden nicht nur die Abfälle reduziert, die durch die Verwendung von abgefülltem Wasser entstehen, sondern auch umweltschädliche Treibhausgase, die für Herstellung, Transport und Entsorgung aufzubringen sind, vollumfänglich vermieden. Durch die Nutzung einer miscea aquamore Tafelwasseranlage leisten Sie einen aktiven Beitrag zum Umweltschutz.

**DER PRODUKTLEBENSZYKLUS EINER KUNSTSTOFFFLASCHE**

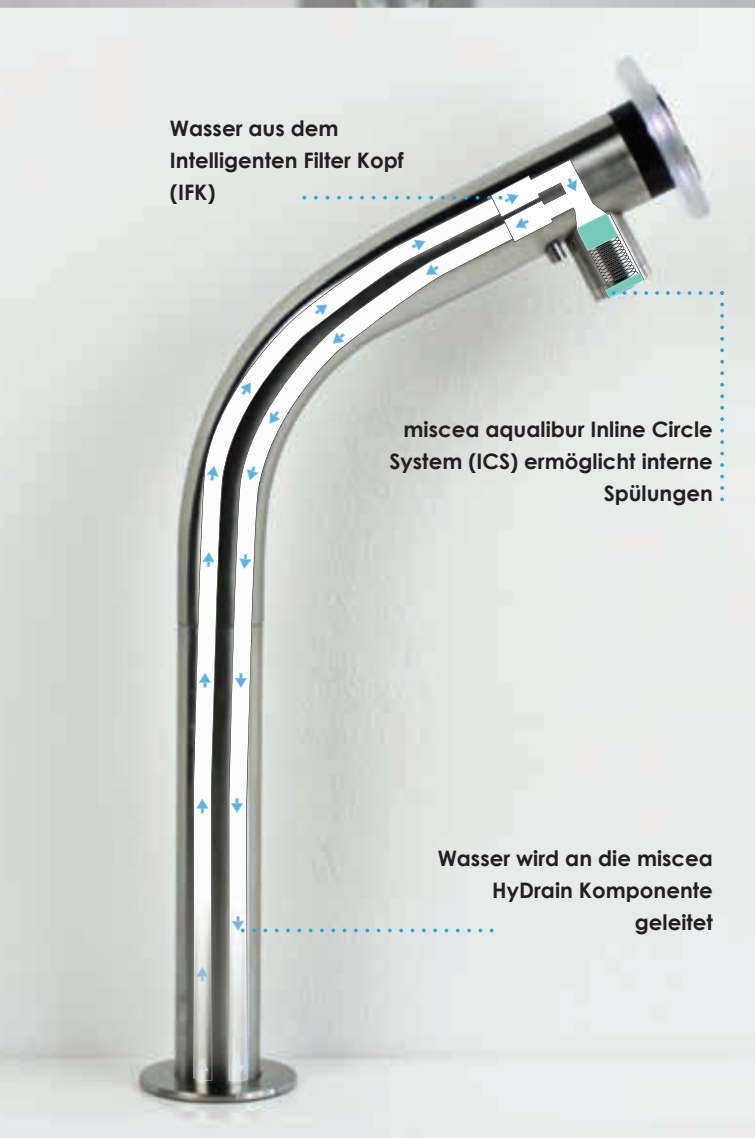


# PRODUKTINFORMATIONEN: MISCEA AQUAMORE SYSTEM



## SELBSTREINIGUNGSSYSTEM MIT INTELLIGENTER WASSERHYGIENETECHNIK FÜR SAUBERES, GESUNDES TRINKWASSER

Die verschiedenen aquamore Systeme reduzieren durch die Verwendung fortschrittlicher Sensortechnologie nicht nur das Risiko einer Kreuzkontamination, sie verfügen auch über eine Reihe intelligenter Wasserhygienetechnologien, die dazu beitragen, das System frisch und sauber zu halten.



## + MISCEA AQUALIBUR WASSERHYGIENE TECHNOLOGIE

miscea aqualibur Wasserhygiene Technologie ist das Ergebnis der erfolgreichen Zusammenarbeit zwischen der miscea GmbH und Waterhouse ATT - zwei Unternehmen mit über 40 Jahren Erfahrung im Bereich der Wasserhygiene und Sicherung der Trinkwasserqualität.

Diese hochmoderne Technologie verwendet drei patentierte Komponenten: den intelligenten Filterkopf (IFK), das Inline Circle System (ICS) und den HyDrain, um die internen wasserführenden Bauteile sauber und hygienisch zu halten. Durch stagnierendes Wasser verursachte Verunreinigungen werden verhindert.

Zusammen ermöglichen diese Kernkomponenten sichere und automatische, interne Spülungen und bei Bedarf auch eine chemische Desinfektion der Wasserstrecke, ohne dass Wasser oder Desinfektionsmittel austritt.

***Vollautomatische, interne Spülzyklen für sauberes Wasser.***



#### + ANTIBAKTERIELLER STERIONUKLID- LUFTSPRUDLER

Der Antibakterielle Sterionuklid- Luftsprudler hat antibakterielle Eigenschaften, um den Wasserauslass vor Verkeimung zu schützen. Bakterien aus der Raumluft könnten sich an der Entnahmestelle ansiedeln und vermehren. Diese werden abgetötet und eine Rückverkeimung des Systems unterbunden.


#### + AQUALIBUR WASSERFILTER

Der aqualibur Wasserfilter hinterlässt nur essenzielle Salze und Elektrolyte für sicheres, gesundes und schmackhaftes Wasser. Er ist kostengünstig, filtert 100% des verwendeten Wassers und entfernt 99,99% der verschiedenen Wasserunreinheiten.

#### + ZENTRALISIERTES WASSERMANAGEMENT

Optional ist für die Verwaltung und Konfiguration aller mit miscea aqualibur Technologie ausgestatteten Armaturen eine webbasierte Anwendung erhältlich. Über die benutzerfreundliche Online- Plattform können Daten über eine Wi-Fi-Verbindung von jeder Armatur mit miscea aqualibur Technologie an einem Ort programmiert, gesammelt oder auch protokolliert werden.

Weitere Informationen erhalten Sie unter [info@miscea.com](mailto:info@miscea.com)

A modern, minimalist coffee machine with a curved stainless steel frame. It features a white water reservoir and a black coffee reservoir on the left. A clear glass carafe with a handle is positioned on the right. The machine is set on a dark, textured surface. In the background, a clear glass vase with a handle holds a bouquet of dried, light-colored flowers. The overall aesthetic is clean and contemporary.

FÜNF GRÜNDE,  
DAS MISCEA  
AQUAMORE  
SYSTEM  
ZU VERWENDEN

**1****ERLEBEN SIE HYGIENISCHES TAFELWASSER**

Erhalten Sie berührungslosen Zugang zu gefiltertem und erfrischendem Tafelwasser in hygienischer Spitzenqualität

**2****NACHHALTIGER UMWELTSCHUTZ**

Die Vermeidung von Herstellungs-, Transport- und Recyclingprozessen herkömmlicher Flaschengetränke entlastet die Umwelt nachhaltig

**3****SICHERUNG DER WASSERQUALITÄT**

Sichern Sie die Wasserqualität durch interne, automatisierte Spülungen und verhindern Wasserstagnation im gesamten Versorgungsnetz Ihres Gebäudes, durch installierte miscea aqualibur Technologie.

**4****KOSTEN MINIMIEREN**

Vermeiden Sie unnötige Kosten im Zusammenhang mit abgefülltem Wasser und ersparen sich arbeits- und zeitintensive Prozesse für Beschaffung, Lagerung, Rückgabe bzw. Entsorgung.

**5****AUSGEZEICHNETES DESIGN GENIEßEN**

Erleben Sie klares und stilvolles Design und schaffen Sie moderne Innenräume.

# PRODUKTINFORMATIONEN: MISCEA AQUAMORE



100%  
Berührungslos



Sprudelndes  
Wasser



Stilles  
Wasser



\*Integrierter  
Sirupspender



miscea  
aqualibur Technologie

## BESCHREIBUNG

Hygienisches Trinkwassersystem für gekühltes, gefiltertes, stilles und sprudelndes Wasser mit der Option, 2 integrierte Sirup-Geschmacksspender zusätzlich zu nutzen.

## EIGENSCHAFTEN

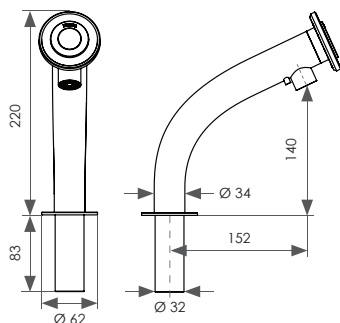
- Sensorgesteuerte Wasserarmatur für stilles und sprudelndes Wasser
- Beleuchtete Benutzeroberfläche aus hochwertigem, lasergraviertem Glas
- Integrierte Funktionen:
  - Gekühltes, gefiltertes, stilles und sprudelndes Wasser
  - 2 Sirup- Aromakonzentratspender (nur erhältlich mit miscea aquamore Quattro)
- Hygienische, berührungsfreie Steuerung aller Funktionen
- miscea aqualibur Technologie:
  - ICS – automatische, interne Spültechnologie, um Verkeimungen durch stagnierendes Wasser zu verhindern. Spülungen können mit der miscea Fernbedienung oder der miscea Web App (separat erhältlich) programmiert werden.
  - miscea HyDrain - verhindert retrograde Verkeimung des Systems und ein Überlaufen des Abwassers.
  - miscea aqualibur IFK und Wasserfilter
- Antibakterieller Sterionuklid- Luftsprudler, um Verkeimungen durch die Raumluft zu verhindern

## LIEFERUMFANG

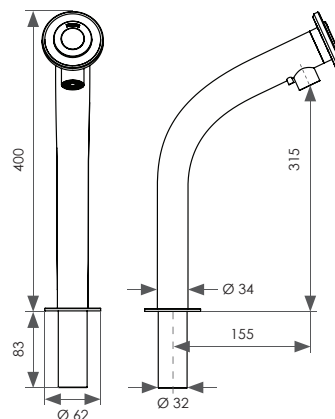
- miscea aquamore **Quattro** / miscea aquamore **Duo**
- Wasserbox
- \*Sirupbox und Sirupkonzentrat
- Panzerschläuche aus Edelstahl für Wasseranschlüsse (850 mm)
- miscea aqualibur Intelligent Filter Kopf (IFK)
- aqualibur Wasserfilter
- miscea aquamore Kühlaggregat und CO2 Flasche
- miscea Hydrain
- Netzstecker (Kabellänge 1800 mm)
- 1 x Installationskit, 1 x Bedienungsanleitung

**TECHNISCHE DATEN:** Erhalten Sie unter [info@miscea.com](mailto:info@miscea.com).

Alle Abmessungen in mm. \* Nur erhältlich mit miscea aquamore Quattro.



**miscea aquamore Standard**




**miscea aquamore Large**

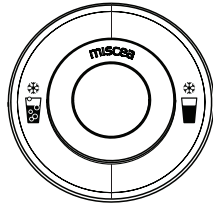
**MODELL:**



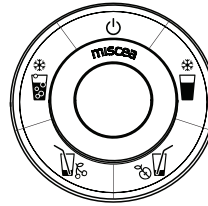
# PRODUKTINFORMATIONEN: MISCEA AQUAMORE

AUSFÜHRUNG	MODELL		SIRUPBOX		DISPLAY		PREIS	ART. NR.
	Standard	Large	O.Sirupbox	Beutel	Duo	Quattro		
	✓		✓		✓		3.225,00	ADER1NC
	✓			✓		✓	3.375,00	AQER1S1NC
		✓	✓		✓		3.440,00	ADER5NC
	Edelstahl gebürstet	✓			✓	✓	3.560,00	AQER5S1NC

Preise exklusive MwSt. und Versandkosten.

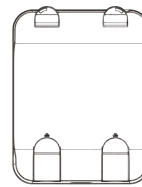


DUO



QUATTRO

DISPLAY:



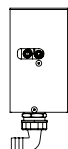
FÜR BEUTEL

SIRUPBOX (OPTIONAL):

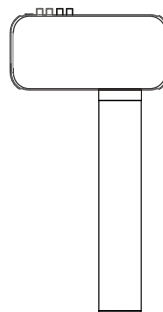
SYSTEMKOMPONENTEN:



WASSERBOX



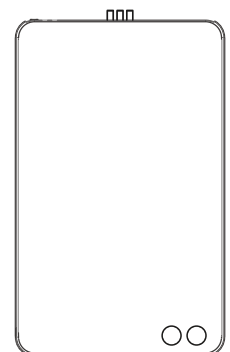
MISCEA HYDRAIN



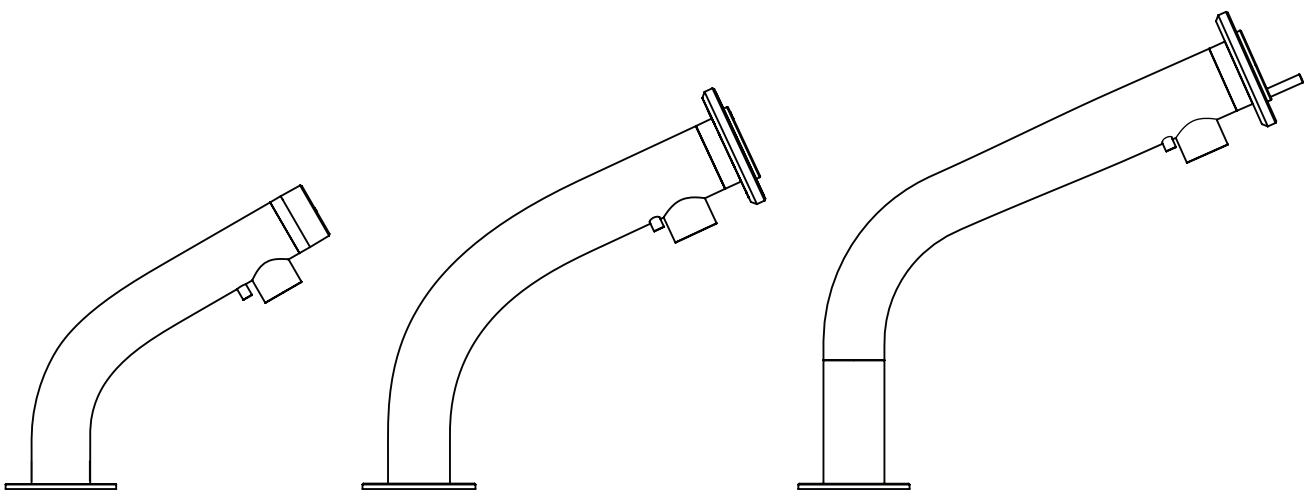
AQUALIBUR IFK + FILTER



CO2 FLASCHE



KÜHLAGGREGAT



# NACHFÜLLMEDIEN / ZUBEHÖR

# PRODUKTINFORMATIONEN: NACHFÜLLMEDIEN



## MISCEA SEPTASOL: HÄNDEDESINFEKTION (NUR IN DEUTSCHLAND ERHÄLTlich)

### BESCHREIBUNG:

Für hygienische und chirurgische Händedesinfektion.

- Alkoholisches Desinfektionsmittel zur Händedesinfektion
- Parfümfrei und frei von kumulierenden Langzeitwirkstoffen
- Gute Hautverträglichkeit

### ANWENDUNGSBEREICHE

- Hygienische Händedesinfektion gem. VAH/DGHM/EN 1500
- Chirurgische Händedesinfektion gem. VAH/DGHM/EN 12791

### ANWENDUNG

Zur hygienischen Händedesinfektion werden die Hände mit der Lösung eingerieben und 30 Sekunden lang feucht gehalten. Zur chirurgischen Händedesinfektion werden Hände und Unterarme mit der Lösung eingerieben und 1,5 Minuten lang feucht gehalten.

FORM DER LIEFERUNG	MENGE	PREIS €	ART. NR.
Beutel	6 x 1 L	95,95	S01043001
Flasche	6 x 1 L	95,95	S01044001



## MISCEA ETHADES: HÄNDEDESINFEKTION

### BESCHREIBUNG:

Ethades ist ausschließlich für den Gebrauch als Mittel zur Bekämpfung von Bakterien (ausgen. Myobakterien und Bakteriensporen) und Hefen zugelassen:

- zur hygienischen Händedesinfektion im Gesundheitswesen, im Bereich von Nahrungsmitteln und Tiernahrung, in der Kosmetik-Industrie und in Laboratorien (PT01)
- zur Desinfektion von Oberflächen im Gesundheitswesen (PT02)

### ANWENDUNG

Zur hygienischen Händedesinfektion werden die Hände mit 3 ml der Lösung eingerieben und 30 Sekunden lang feucht gehalten.

FORM DER LIEFERUNG	MENGE	PREIS €	ART. NR.
Beutel	6 x 1 L	95,95	S01040001
Flasche	6 x 1 L	95,95	S01046001



## MISCEA ECOSOAP: HANDWASCHSEIFE

### BESCHREIBUNG:

Ökologische, hautfreundliche, angenehm duftende Handwaschseife. miscea Eco Soap ist angereichert mit rückfettenden Handpflegezusätzen und dadurch besonders hautverträglich. miscea Eco Soap erzeugt feinen Schaum und spart bis zu 70% Seife im Vergleich zu herkömmlichen flüssigen Handseifen.

### ANWENDUNG

Geben Sie etwas Seife auf ihre Hand und schäumen diese mit Wasser auf. Massieren Sie sie gründlich in Ihre Hände ein und spülen anschließend unter fließendem Wasser.

FORM DER LIEFERUNG	MENGE	PREIS €	ART. NR.
Beutel	6 x 1 L	79,95	S01047001
Flasche	6 x 1 L	79,95	S01048001



# PRODUKTINFORMATIONEN: NACHFÜLLMEDIEN



## MISCEA TUBE CLEANSE NACH EN ISO 17664: AUFBEREITUNGSLÖSUNG FÜR SPENDERSYSTEM

### BESCHREIBUNG:

miscea TubeCleanse ist eine gebrauchsfertige Reinigungslösung zum Aufbereiten der Seifen- und Desinfektionsmittelschläuche nach RKI-Empfehlungen.

- Biologisch abbaubar, frei von Alkohol, Phenolen, Aldehyden und quaternären Ammoniumverbindungen
- Gute Reinigungsleistung
- Natürliche Reinigungsmittel basierend auf Säuren

### ANWENDUNG

miscea TubeCleanse ist für die effiziente Reinigung und Desinfizierung der miscea Schlauchleitungen nach RKI-Empfehlungen und für die Entfernung von Biofilmen und Kalkablagerungen entwickelt worden. Die gebrauchsfertige Aufbereitungslösung wird im Rahmen des Flüssigkeitswechsels durch die Schlauchleitungen gepumpt, wodurch die innere Aufbereitung sichergestellt wird. Die Einwirkzeit für miscea TubeCleanse beträgt 5 Minuten.

### WICHTIGE INFORMATION

**Das Robert Koch-Institut empfiehlt: „Spender müssen vor dem erneuten Füllen gründlich gereinigt bzw. desinfiziert werden“**

FORM DER LIEFERUNG	MENGE	PREIS €	ART. NR.
Beutel	1 x 1 L	21,95	S01049001
Flasche	1 x 1 L	21,95	S01050001



## AQUAMORE FILTER

### BESCHREIBUNG:

Filtert effektiv Schmutz und Partikel mit einer Größe von nur 0,15 µm. Die Mikromembranfiltration ermöglicht eine Reduktion von Bakterien um 99,9999%.

- Reduziert Zysten wie Cryptosporidium und Giardia.
- Reduziert den Chlorgeschmack und -geruch.
- Reduziert den Verschleiß und den Abrieb von wasserführenden Geräten.

Abmessungen (in mm)

FORM DER LIEFERUNG	PREIS €	ART. NR.
Filterkartusche für miscea Aquamore Duo / Quattro	139,95	S06043001

# PRODUKTINFORMATIONEN: ZUBEHÖR



## MISCEA FERNBEDIENUNG

### BESCHREIBUNG:

Die miscea Fernbedienung ermöglicht eine Reihe von Einstellungen um die miscea Armatur individuell auf Ihre Wünsche anzupassen.

### TECHNISCHE DATEN

Gewicht	43 g
Batterietyp	CR 2032
L x B x H	150 x 60 x 10 mm
Farbe	weiß mit grauem Aufdruck

Hinweis: Die Fernbedienung ist nur kompatibel mit miscea Armaturen der Generation III (Kaufdatum ab Mai 2013). Für die Modelle CLASSIC, LIGHT, KITCHEN.

FUNKTION	CLASSIC	LIGHT	KITCHEN
Anfangstemperatur des Wassers	✓	✗	✓
Nachlaufzeit des Wassers	✓	✓	✓
Spendemenge der Flüssigkeiten	✓	✓	✓
Speicherzeit der eingestellten Wassertemperatur	✓	✗	✓
Dauerlaufzeit des Wassers	✓	✓	✓
Dauer der automatischen Spülzyklen	✓	✓	✓
Abstand zwischen den automatischen Spülzyklen	✓	✓	✓
Licht- und Toneinstellungen	✓	✓	✓
An- und Ausschalten der Armatur	✓	✓	✓
Timer für Händedesinfektion	✓	✗	✗
Timer für Handwäsche	✓	✗	✗
Manuelles Spülen	✓	✓	✓
Automatische Stagnationsspülung beim Einschalten	✓	✓	✓
Endstellenfilter Modus	✓	✓	✓
Reinigungsmodus	✓	✗	✓
Empfindlichkeit der Sensoren	✓	✓	✓
Einstellungen für Durchlauferhitzer	✓	✗	✓

BESCHREIBUNG	PREIS €	ART. NR.
miscea Fernbedienung	99,95	S02002001



## MISCEA WASSERMENGENREGLER

### BESCHREIBUNG:

Mit dem Wassermengenregler kann der Volumenstrom Ihrer miscea Armatur individuell an die jeweiligen Bedürfnisse angepasst werden. Kompatibel mit miscea CLASSIC und miscea KITCHEN Modellen.

Maße	Wert
Ø (mm)	46
H (mm)	35
Verbindung Ø (mm)	8
Gewicht (g)	708
Standard Einbaumaße (mm)	35

BESCHREIBUNG	PREIS €	ART. NR.
miscea Wassermengenregler (Chromglanz poliert)	159,00	S02040001
miscea Wassermengenregler (Edelstahl)	159,00	S02041001

# PRODUKTINFORMATIONEN: ZUBEHÖR



## MISCEA SYSTEMCARE SET

### BESCHREIBUNG:

Das miscea SystemCare Set enthält eine Kombination aus professionellen Zubehör- und Pflegeprodukten, mit welchen Sie die Performance Ihres Systems bestmöglich ausnutzen und erhalten können. Die folgenden Produkte sind im SystemCare Set enthalten. Dieses Set ist für Vakuumbbeutel- oder Euroflaschensysteme erhältlich.

### 1 L MISCEA TUBE CLEANSE

Erhältlich in Vakuumbetüeln oder Euroflaschen. TubeCleanse ist eine gebrauchsfertige Reinigungslösung zum Aufbereiten der Seifen- und Desinfektionsmittelschläuche nach RKI-Empfehlungen.

### 1 x MISCEA FERNBEDIENUNG (FB)

Mit der Fernbedienung können die miscea Systeme umfangreich auf Ihre Vorlieben eingestellt werden. Bitte beachten Sie, dass die beiliegende Fernbedienung ist nur kompatibel mit miscea Armaturen der Generation III (Kaufdatum ab Mai 2013). Für die Modelle CLASSIC, LIGHT, KITCHEN.

### 1 x PERLATOR + PERLATORSCHLÜSSEL

Das regelmäßige Erneuern des Perlators wird aus hygienischen Gründen empfohlen und sorgt für einen saubereren und gleichmäßigen Wasserstrahl. Das benötigte Werkzeug für den Austausch ist ebenfalls enthalten.

### 1 x HOCHWERTIGES MIKROFASERTUCH

Das hochwertige, 35 cm x 35 cm große Mikrofaser Tuch eignet sich zur effektiven Entfernung von feinen Staub- und Schmutzpartikeln ohne Verwendung aggressiver Chemikalien.

### 1 x MISCEA FOAM GLOVE

Gebrauchsfertig getränkte Feuchthandschuhe zur bequemen Oberflächendesinfektion. Im Flopack sind 12 Stk. Handschuhe enthalten.

### WEITERES ZUBEHÖR

- 1 Stk. Kunststoffbehälter zum Entkalken des Wasserauslaufs
- 2 Stk. Minibürsten zur inneren Reinigung des Seifen- und Desinfektionsmittelauslasses
- 4 Stk. O-Ring Anschlussdorn (erhältlich nur mit Seifenbox Beutel)

**Hinweis:** Das ganze Set kann erst ab Generation III eingesetzt werden. SystemCare Set ohne Fernbedienung ab Generation II. Für Generation I nicht verfügbar.

BESCHREIBUNG	PREIS €	ART. NR.
miscea SystemCare Set für den Einsatz mit Beutel	149,95	S02056001
miscea SystemCare Set für den Einsatz mit Flasche	149,95	S02057001
miscea SystemCare Set für den Einsatz mit Beutel (ohne FB)	85,95	S02060001
miscea SystemCare Set für den Einsatz mit Flasche (ohne FB)	85,95	S02061001

# PRODUKTINFORMATIONEN: ZUBEHÖR



## PERLATORSET

### BESCHREIBUNG:

Dieses Kit enthält 5 Stk. Cache Strahlregler und 1 Stk. Installationsschlüssel.

BESCHREIBUNG	PREIS €	ART. NR.
Perlatorset Cache (CLASSIC/LIGHT) - Rot	34,95	S02015001
Perlatorset Cache (KITCHEN) - Blau	34,95	S02022001



## WASSERAUSLAUF UND S/D AUSLAUFSET

### BESCHREIBUNG:

- 1 Stk. Wasserauslauf
- 2 Stk. S/D\* Auslauf (\*Seifen- und Desinfektionsauslauf)
- 1 Stk. Werkzeug Wasserauslauf (Sechskantschlüssel)
- 1 Stk. Werkzeug S/D\* Auslauf
- 1 Stk. Perlator Cache CLASSIC/LIGHT
- 1 Stk. Perlatorschlüssel

BESCHREIBUNG	PREIS €	ART. NR.
Wasserauslauf und S/D Auslaufset Edelstahl	44,95	S02088001
Wasserauslauf und S/D Auslaufset Chromglanz	44,95	S02089001
Wasserauslauf und S/D Auslaufset Schwarz Matt	44,95	S02090001
Wasserauslauf und S/D Auslaufset Weiß Matt	44,95	S02091001
Wasserauslauf und S/D Auslaufset Gun Metal	44,95	S02092001
Wasserauslauf und S/D Auslaufset Kupfer Antik	44,95	S02093001
Wasserauslauf und S/D Auslaufset Gold Antik	44,95	S02094001
Wasserauslauf und S/D Auslaufset Gold Poliert	44,95	S02095001



## LEERROHR-MONTAGESET FÜR WAND-ARMATUREN

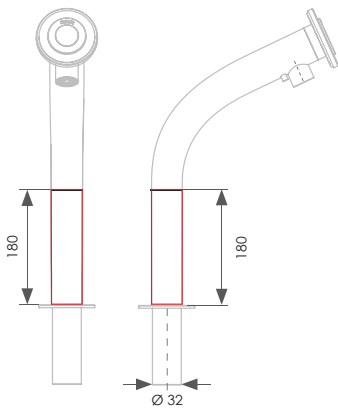
### BESCHREIBUNG:

Die Leerrohr-Einheit vereinfacht die Unterputz-Montage von miscea Wandarmaturen und bietet zugleich Schutz für Kabel und Schläuche.

BESCHREIBUNG	PREIS €	ART. NR.
Leerrohr-Montageset für Wand-Armaturen	49,95	S02043001



# PRODUKTINFORMATIONEN: ZUBEHÖR



## ROHRVERLÄNGERUNG

### BESCHREIBUNG:

Rohrverlängerung für CLASSIC Standard Waschtischarmaturen.

Länge: 180 mm

Abmessungen (in mm)

BESCHREIBUNG	PREIS €	ART. NR.
Rohrverlängerung Edelstahl	189,00	K.05.079.001
Rohrverlängerung Schwarz Matt	189,00	K.05.143.001
Rohrverlängerung Chrom	189,00	K.05.157.001
Rohrverlängerung Weiß Matt	189,00	K.05.158.001
Rohrverlängerung Gun Metal	189,00	K.05.159.001
Rohrverlängerung Gold Antik	189,00	K.05.160.001
Rohrverlängerung Gold Poliert	189,00	K.05.161.001
Rohrverlängerung Kupfer Antik	189,00	K.05.162.001



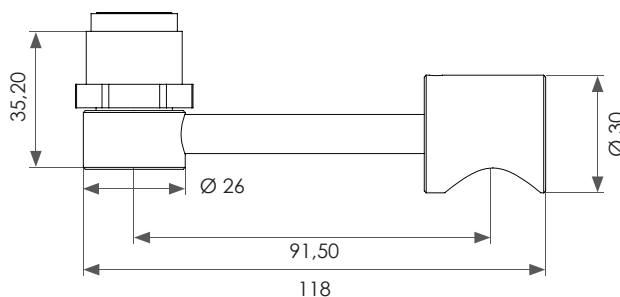
## MISCEA ENDSTELLENFILTER ADAPTER

### BESCHREIBUNG:

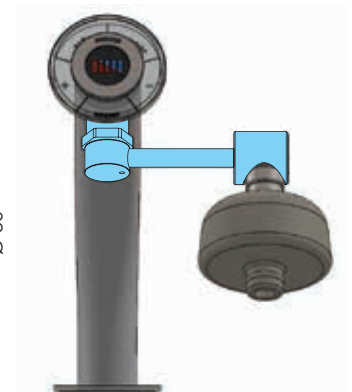
In Bereichen, in denen gefährdete und immungeschwächte Benutzer mit Wasser in Berührung kommen wie z. B. in Krankenhäusern und Pflegeheimen, werden im Rahmen eines Wassermanagementprogramms zusätzliche Maßnahmen zur Aufrechterhaltung der Wasserqualität vollzogen.

Hierzu gehört häufig auch der Einsatz von Endstellenfiltern, welche direkt am Wasserauslass der jeweiligen Armatur installiert werden und so eine Barriere für Krankheitserreger bilden. Der miscea Endstellenfilter-Adapter erlaubt es nun auch Nutzern von miscea-Systemen einen solchen Endstellenfilter verschiedener Hersteller wie PALL oder andere zu verwenden.

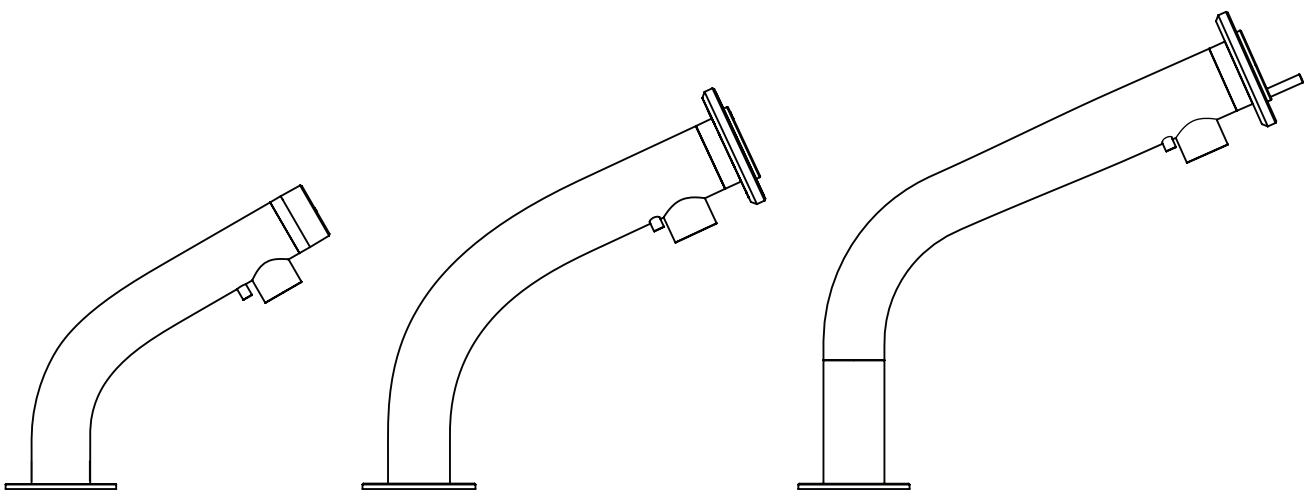
- miscea Endstellenfilter-Adapter wird aus Edelstahl hergestellt
- Kompatibel mit allen miscea Modellen
- Einfach demontierbar und geeignet für thermische Desinfektion in Autoclaven
- Verbindung zum Filteradapter M24x1



Abmessungen (in mm)



BESCHREIBUNG	PREIS €	ART. NR.
miscea Endstellenfilter Adapter	94,95	S02072001



# SYSTEMKOMPONENTEN / SERVICE

# PRODUKTINFORMATIONEN: SEIFENBOX

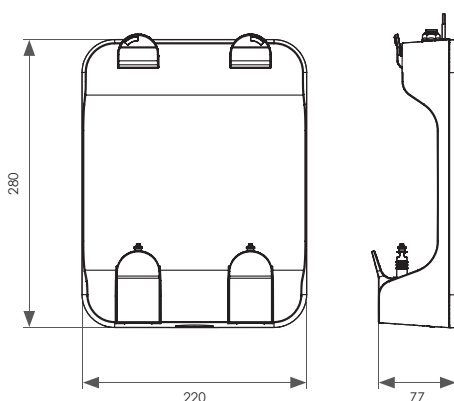


## SEIFENBOX

### BESCHREIBUNG: SEIFENBOX FÜR BEUTEL

Die Seifenbox für den Einsatz von 1 L Vakuumbeuteln enthält Schlauchpumpen für die exakte Dosierung der Flüssigkeiten. Sie hat eine glatte, leicht zu reinigende Oberfläche und verfügt über 2 Verschlüsse, welche die Vakuumbutel sichern.

Diese Seifenbox in Kombination mit den miscea Vakuumbeuteln sichert die Qualität der flüssigen Produkte, da sie keinen Verunreinigungen ausgesetzt sind.

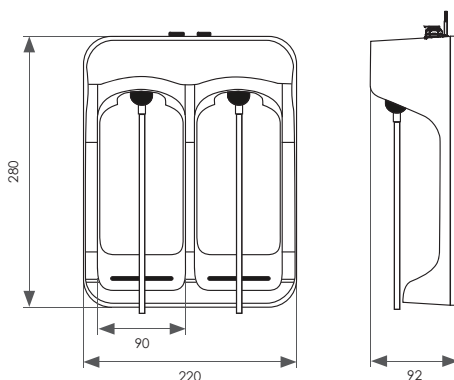


Abmessungen (in mm)



### BESCHREIBUNG: SEIFENBOX FÜR FLASCHEN

Die Seifenbox für den Einsatz von 1 L Euroflaschen enthält Schlauchpumpen für die exakte Dosierung der Flüssigkeiten. Sie hat eine glatte, leicht zu reinigende Oberfläche.



Abmessungen (in mm)

**BITTE BEACHTEN:** Nach Empfehlung des RKI dürfen Euroflaschen nicht nachgefüllt werden, denn „Das Nachfüllen von flüssigen Handwaschpräparate wird in Studien als Kontaminationsursache verbunden mit Ausbrüchen angesehen.“

Quelle: „HÄNDEHYGIENE IN EINRICHTUNGEN DES GESUNDHEITSWESENS“. In: Bundesgesundheitsblatt - Gesundheitsforschung - Gesundheitsschutz. Stand September 2016. [https://www.rki.de/DE/Content/Infekt/Krankenhaushygiene/Kommission/Downloads/Haendehyg\\_Riil.pdf?\\_\\_blob=publicationFile](https://www.rki.de/DE/Content/Infekt/Krankenhaushygiene/Kommission/Downloads/Haendehyg_Riil.pdf?__blob=publicationFile) (abgerufen am 02.12.2017)

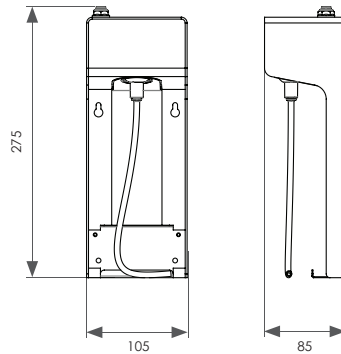
BESCHREIBUNG	PREIS €	ART. NR.
Seifenbox für Beutel (CLASSIC, KITCHEN)	345,00	S05077001
Seifenbox für Beutel (LIGHT)	295,00	S05079001
Seifenbox für Flasche (CLASSIC, KITCHEN)	395,00	S05078001

# PRODUKTINFORMATIONEN: SEIFENBOX / WASSERBOX



## SEIFENBOX FÜR FLASCHEN

Die neue miscea Seifenbox aus Edelstahl ist kompatibel mit europäischen 1-L-Standardflaschen.



Abmessungen (in mm)

BESCHREIBUNG	PREIS €	ART. NR.
Seifenbox für Flasche (LIGHT + CLASSIC PURE S)	320,00	S05084001



## WASSERBOX

### BESCHREIBUNG:

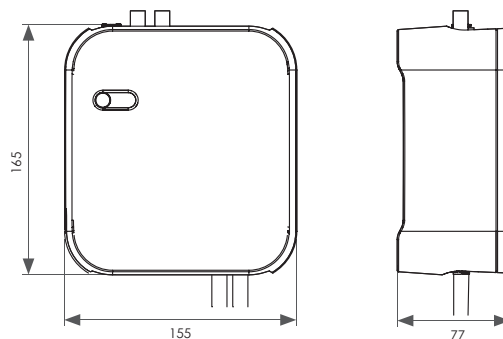
Die miscea Wasserbox beinhaltet eine Reihe von wichtigen Elektronikbauteilen für die reibungslose Funktion der miscea CLASSIC- und KITCHEN-Modelle. Sie enthält ein leistungsstarkes Magnetventil mit niedrigem Energieverbrauch. Darüber hinaus regeln eine wartungsfreie Kartusche und ein digitaler Motor ohne Bürsten die perfekte Temperaturverstellung.

### EIGENSCHAFTEN

- Blaue LED-Taste zum Aktivieren des Priming-Modus (zum Entlüften der Flüssigkeitsschläuche)
- Glatte, glänzende Oberfläche für einfache Reinigung

### TECHNISCHE DATEN

Kabellänge 1800 mm  
Farbe Weiß mit grauen Komponenten



Abmessungen (in mm)

BESCHREIBUNG	PREIS €	ART. NR.
Wasserbox (CLASSIC / KITCHEN)	495,00	S05022001



# MISCEA SERVICE

Bei miscea glauben wir, dass Premiumqualität nicht beim angebotenen Produkt endet. Daher bietet miscea ein hingebungsvolles Team von Fachleuten, das sich engagiert jeglichen Fragen und Problemen widmet.

## **ANFAHRT (BUNDESWEIT - DEUTSCHLAND / ÖSTERREICH)**      **PREIS €**      **ART. NR.**

Anfahrt zum Service-Termin	105,00	S04001001
----------------------------	--------	-----------

## **RÜCKBAU**      **PREIS €**      **ART. NR.**

Rückbau der bestehenden Armatur	55,00	S04002001
---------------------------------	-------	-----------

## **EINBAU/INSTALLATION**      **PREIS €**      **ART. NR.**

Installation der miscea Armatur	85,00 pro Stück	S04003001
---------------------------------	--------------------	-----------

## **STUNDENSATZ WERKSKUNDENDIENST**      **PREIS €**      **ART. NR.**

Servicekosten	100,00 pro Stunde	S04004001
---------------	----------------------	-----------

## **MISCEA WARTUNGSVERTRAG**

In Deutschland kann die Wartung Ihres miscea Systems gegen eine geringe jährliche Gebühr von einem unserer miscea-Techniker durchgeführt werden. Dieser Service beinhaltet:

- Kontrolle Rückschlagventile
- Allgemeine Funktionskontrolle des Systems
- Kalkentfernung
- Strahlreglerwechsel
- Reinigen und Kontrolle der Systemkomponenten
- Für die jährliche Wartung werden keine Anfahrt und Werkstunden berechnet
- Die Wartung erfolgt einmal pro Jahr. Bei Problemen mit dem Produkt werden nur Ersatzteile in Rechnung gestellt.

Für weitere Informationen kontaktieren Sie uns bitte unter [berlin@miscea.com](mailto:berlin@miscea.com)

**Hinweis:** Die oben genannten Preise gelten innerhalb Deutschlands und Österreichs. Kunden außerhalb Deutschlands wenden sich bitte an einen miscea-Vertreter in Ihrer Nähe um weitere Informationen zu erhalten.

# FIRMEN PROFIL

**FIRMA** miscea GmbH

**HAUPTSITZ** Großbeeren, Deutschland

**GEGRÜNDET** 2003

**STANDORTE** Niederlande  
Schweiz

**ANZAHL DER MITARBEITER** 30

**BESCHREIBUNG** Die miscea GmbH ist ein deutscher Hersteller von hochwertigen Sensorarmaturen mit integrierten Spendern. Am Standort in Großbeeren befindet sich der Hauptsitz des Unternehmens, an welchem 30 Mitarbeiter mit den Aufgaben Entwicklung, Produktion, Marketing, Verwaltung und Vertrieb zentralisiert mit der Geschäftsführung zusammenarbeiten.

An Standorten in den Niederlanden und der Schweiz befinden sich weitere Niederlassungen, die unter anderem für den Vertrieb und Service in diesen Ländern zuständig sind.

**REFERENZPROJEKTE** In 12 Ländern konnte miscea mit seinen hochwertigen Qualitätsprodukten einige Großprojekte bei namhaften Unternehmen realisieren. Dazu zählen u. a.

- HanseMercur (Versicherungsgruppe, Deutschland)
- EDEKA (Lebensmittelkonzern, Deutschland)
- Hoffmann La Roche (Pharmaunternehmen, Schweiz)
- Schulthess Klinik (medizinisches Zentrum, Schweiz)
- VU University Medical Center (Universitätsklinik, Niederlande)
- Teva Pharmachie (Pharmaunternehmen, Niederlande)
- JPMorgan Chase Bank (Bankinstitut, Belgien)











